



הוראות הפעלה

מסלול ריצה MAX495



אמצעי בטיחות

בזמן השימוש במוצר זה, יש להקפיד על אמצעי בטיחות בסיסיים, כולל האמצעים הבאים:
יש לקרוא בעיון את הוראות ההפעלה לפני השימוש במכשיר.

סכנה - להפחתת סכנת התחשמלות:

יש לנתק מכשיר זה מהחשמל מיד לאחר השימוש בו ולפני ניקוי המכשיר.

אזהרה - להפחתת סכנת כוויות, דליקה התחשמלות או פציעה לבני אדם:

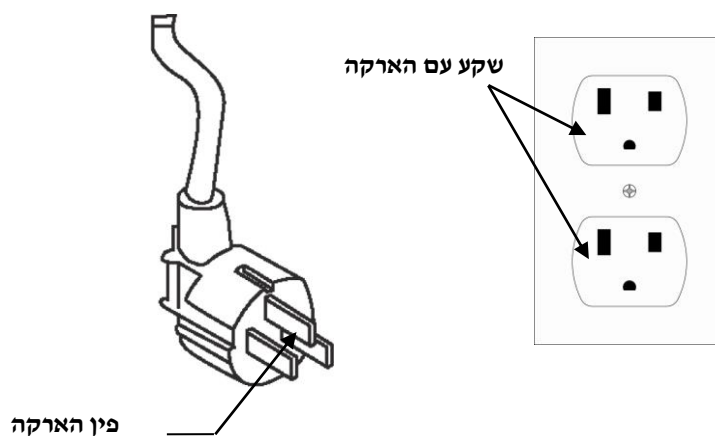
- אין להשאיר את המכשיר ללא השגחה כשהוא מחובר לחשמל. יש לנתק את המכשיר מהחשמל כאשר לא נעשה בו שימוש.
- יש לפקח מקרוב על ילדים או אנשים בעלי מוגבלויות בזמן שהם משתמשים במכשיר או בזמן שימוש במכשיר לידם.
- השתמשו במכשיר זה רק למטרה שלה הוא נועד ובהתאם למתואר במדריך זה. למניעת סכנה או תאונות, אין להשתמש באביזרים נלווים שלא הומלצו על ידי היצרן.
- אין להפעיל מכשיר זה אם כבל החשמל או התקע ניזוקו, אם הוא לא פועל כשורה, או אם הוא ניזוק או נפל למים. יש להחזיר מוצר זה למרכז שירות לצורך בדיקה ותיקון.
- אין לשאת מכשיר זה באמצעות כבל החשמל או להשתמש בכבל החשמל כבידית.
- יש להרחיק את כבל החשמל ממשטחים חמים או מהרצפה.
- אין להפעיל את המכשיר כשפתחי האוורור חסומים. יש להקפיד שפתחי האוורור אינם חסומים על ידי אבק ולכלוך.
- אין להפיל או להכניס חפצים כלשהם אל אחד מפתחי המכשיר.
- אין להשתמש במכשיר או להפעילו מחוץ לבית.
- אין להפעיל את המכשיר במקומות שבהם נעשה שימוש בתרסיסים כלשהם או במקומות עם חמצן דליל.
- לכיבוי המכשיר סגרו את כל כפתורי הבקרה ואז הוציאו את התקע מהשקע.
- יש לחבר מכשיר אימון זה רק לשקע עם הארקה.
- אם מסלול הריצה מתקפל, לאחר סיום השימוש בו יש להחזיר את שיפוע מסלול הריצה בחזרה למצב המקורי.
- לא ניתן לקפל את מסלול הריצה בזמן שנעשה בו שימוש.
- יש לשמור על אזור בטיחות של 2 מטרים על מטר סביב מסלול הריצה.
- מכשיר כושר זה מיועד לשימוש ביתי בלבד ואינו מתאים לשימוש מסחרי ו/או מוסדי מכל סוג שהוא.

- לפני קיפול מסלול ריצה בעל מנגנון הגבהה חשמלי יש לוודא שהמסלול בגובה 0 (למניעת פגיעה בחלקים השונים).
- יש לעצור את השימוש במסלול הריצה במקרה של תחושת חולשה, סחרחורת או קוצר נשימה.
- יש ללבוש בגדי אימון מתאימים בזמן השימוש במסלול הריצה. אין ללבוש בגדים רפויים העלולים להיתפס במכשיר. מומלץ ללבוש בגדי ספורט תומכים. יש לנעול נעלי ריצה בזמן השימוש במכשיר. אין להשתמש במסלול הריצה יחפים, עם גרביים בלבד או בסנדלים.
- מד הדופק האינטגרלי של המכשיר אינו מכשיר רפואי. אין להסתמך על מדידת הדופק כמדידה רפואית. המכשיר עלול להציג סטייה בשיעור של עד 15%.
- מכשיר כושר זה מיועד לשימוש עד משקל מירבי מתאמן/נת מירבי עד 120 ק"ג.
- למניעת היווצרות חלודה יש להתאמן עם מגבת למניעת טפטוף זיעה על חלקי מתכת של המכשירים. בגמר האימון יש לנגב את המכשיר.
- יש לשמן את המסלול בהתאם להוראות היצרן.
- אנרגיים ספורט לא תישא באחריות לנזק לרכוש ו/או פגיעה בכל מקרה של שימוש במכשיר כושר זה באופן שאינו תואם את הוראות השימוש המסופקות עם המכשיר.

הנחיות הארקה

יש לדאוג להארקה של מכשיר זה. במקרה של תקלה, הארקה מספקת את המסלול עם ההתנגדות הנמוכה ביותר עבור זרם חשמלי, ומפחיתה את הסכנה להתחשמלות. מכשיר זה מגיע עם תקע הכולל הארקה. התקע חייב להיות מחובר לשקע מתאים המותקן ומוארק בהתאם לכל התקנות המקומית.

סכנה - חיבור לא נכון של המכשיר להארקה עלול לגרום לסכנת התחשמלות. במקרה של ספק, בדקו עם חשמלאי מורשה האם למוצר יש הארקה כנדרש. אין לבצע שינויים בתקע שהגיע עם המוצר. אם התקע לא מתאים לשקע, פנו לחשמלאי מורשה שיתקין שקע מתאים. למכשיר זה תקע הארקה הדומה לתקע המתואר באיור. וודאו שהמוצר מחובר לשקע המתאים לצורת התקע. אין צורך להשתמש במתאם כלשהו עבור מוצר זה.

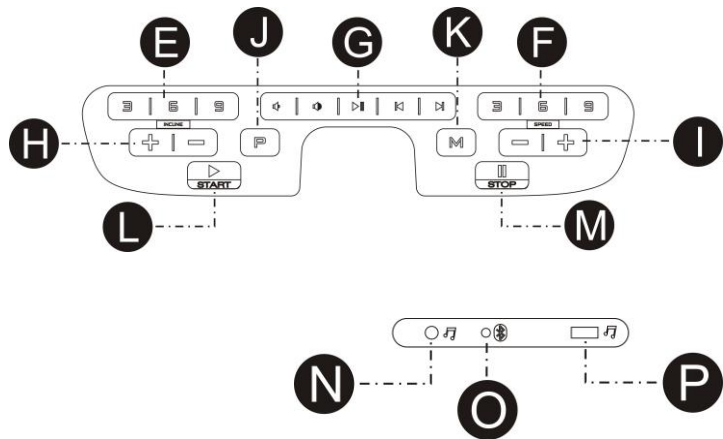
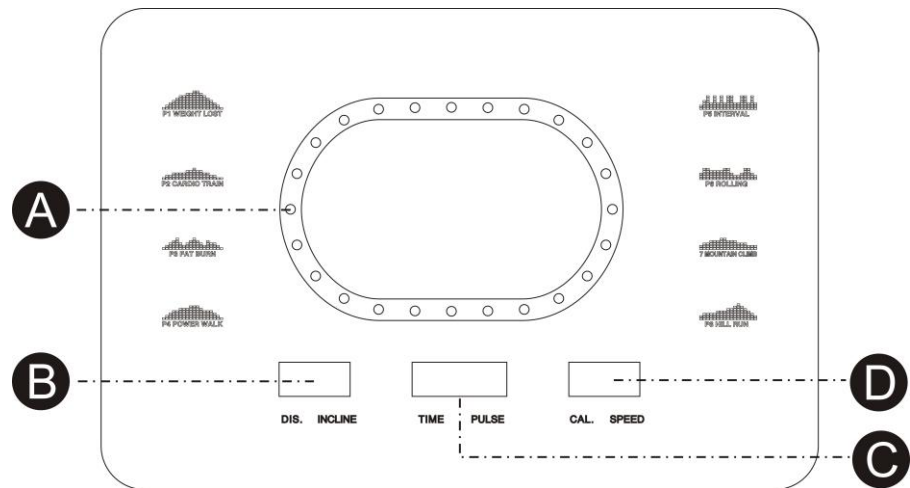


מדריך הפעלה

כללי בטיחות כלליים

- א. תרגלו עליה וירידה ממסלול הריצה לפני תחילת האימון.
- ב. חברו את מפתח הבטיחות למחשב (מסלול הריצה לא יפעל ללא מפתח הבטיחות). חברו את הקצה השני של מפתח הבטיחות לבגדים לפני האימון כדי להבטיח שמסלול הריצה ייעצר אם המשתמש יורד בטעות ממסלול הריצה.
- ג. אם המשתמש נופל ממסלול הריצה, מפתח הבטיחות יתנתק מהמחשב ומסלול הריצה ייעצר בבת אחת כדי למנוע פגיעה נוספת.
- ד. אין לעמוד על רצועת ההליכה בזמן הפעלת מסלול הריצה. חגרו את החגורה ועמוד על מסילות הרגל מהפלסטיק.
- ה. מסלול הריצה יתחיל לפעול במהירות של 1 קמ"ש לאחר ספירה לאחור. אם אתם משתמשים חדשים, הישארו במהירות איטית והחזיקו את ידיות האחיזה עד שיהיה לכם נוח.

מדריך עזר מהיר



פונקציות תצוגה

תצוגת מרחק ריצה: החל מהמרכז בסיבוב עם כיוון השעון, סיבוב אחד מייצג 400 מטר. התצוגה תראה את מספר ההקפות.

שיפוע (INCLINE): מציג את שיפוע משטח הריצה הנוכחי מרמה התחלית של 0 עד 15.

זמן (TIME): צובר זמן אימון כולל בין 5:00 ל- 99:00 דקות.

דופק (PULSE): כאשר מאותר אות דופק לאחר אחיזה בשני חיישני פלדת האל חלד שבידיות האחיזה הקדמיות, יוצג הדופק הנוכחי בפעימות לדקה בטווח שבין 50 עד 200.

קלוריות (CALORIE): צובר את צריכת הקלוריות במהלך האימון. ערך מרבי הוא 990 קק"ל.

מהירות (SPEED): מציג את מהירות רצועת הריצה הנוכחית החל מ- 1.0 קמ"ש ועד ל-18.0 קמ"ש.

מרחק (DISTANCE): צובר את מרחק האימון הכולל בין 0.0 עד ל- 99.0 קילומטרים

בספירה עולה. מציין את מרחק האימון הכולל בין 0.0 עד ל- 99.0 קילומטרים בספירה לאחור.

תחילת השימוש

הערות

1. וודאו שאין על מסלול הריצה חפצים כלשהם העלולים לפגוע בתנועתו.
2. חברו את כבל החשמל לשקע חשמלי והפעילו את מסלול הריצה.
3. עמדו על מסילות הצד של מסלול הריצה.
4. חברו את תפס מפתח הבטיחות לבגד שלכם.
5. הכניסו את מפתח הבטיחות לחור המפתח בקונסולה. מסלול הריצה ייכנס למצב הפעלה/מוכן לפעולה.
6. לרשותכם שתי אפשרויות לתחילת האימון:
 - א. הפעלה מהירה לחצו על לחצן START כדי להתחיל באימון.
 - ב. בחירת תוכנית בחרו בתוכנית ידנית על ידי לחיצה על MODE או לחיצה על לחצני PROGRAM כדי להיכנס לתוכנית הידנית, ל-8 מטרות האימון או לשלוש תוכניות המשתמש.

הפעלה מהירה

- צעד 1:** חברו את מפתח הבטיחות כדי להעיר את התצוגה; מסלול הריצה יהיה במצב הפעלה/מוכן.
- צעד 2:** לחצו על לחצן START כדי להתחיל את תנועת חגורת הריצה אחרי ספירה לאחור. השתמשו בכפתורי +/- SPEED או QUICK SPEED כדי לשנות למהירות הרצויה בכל עת במהלך האימון; השתמשו בכפתורי +/- INCLINE או QUICK INCLINE כדי להתאים את השיפוע בכל שלב במהלך האימון.
- צעד 3:** בכדי למדוד את הדופק, אחזו במדי הדופק מפלדת האל-חלד שבידיות האחיזה. עשויות לחלוף מספר שניות עד שהתצוגה תראה את הערך האמיתי. הדופק יוצג בחלון PULSE.
- צעד 4:** במהלך הפעלה מהירה, CALORIE, TIME ו-DISTANCE יספרו למעלה.

הפעלת תוכניות ידניות (MANUAL)

הערות: במסגרת תוכנית זו, ניתן להגדיר ספירה לאחור של אחד מהפרמטרים DISTANCE, CALORIE ו-TIME. שאר הפרמטרים יספרו כלפי מעלה במהלך האימון. לאחר שאחת מהספירות לאחור שהוגדרו תגיע לאפס, התוכנית תסתיים ותעצור את תנועת הרצועה. אם תרצו

להמשיך, לחצו על כפתור START כדי להתחיל בתנועת הרצועה לאחר ספירה לאחור.

צעד 1: חברו את מפתח הבטיחות כדי להעיר את התצוגה; מסלול הריצה יהיה במצב הפעלה/מוכן.

צעד 2: לחצו על כפתור MODE, חלון TIME יראה 30:00, לחצו על כפתור SPEED +/- כדי להגדיר את זמן הספירה לאחור מ 5:00 עד 99:00 דקות.

אם אינכם מעוניינים להגדיר את הזמן (TIME) לספירה לאחור, לחצו שוב על MODE, חלון DIST יציג 1.0. כעת תוכלו להגדיר מרחק (DISTANCE) לספירה לאחור בין ק"מ אחד ועד 99 ק"מ.

אם אינכם מעוניינים להגדיר את המרחק (DISTANCE) לספירה לאחור, לחצו שוב על MODE, חלון CAL יציג 50. כעת תוכלו להגדיר מספר קלוריות (CALORIE) לספירה לאחור בין 20 ועד 990 קק"ל.

צעד 3: לאחר סיום הגדרת הספירה לאחור לאימון, לחצו על START כדי להתחיל בתנועת הרצועה לאחר ספירה לאחור.

צעד 4: במהלך התוכנית תוכלו לכוון את המהירות והשיפוע על ידי לחיצה על כפתורי SPEED +/- ו- INCLINE +/-, או על כפתורי QUICK SPEED ו- QUICK INCLINE כדי לעבור ישירות להגדרה.

צעד 5: לחצו על כפתור STOP כדי לעצור את האימון או הוציאו את מפתח הבטיחות ממקומו בכדי לכבות את המחשב.

הפעלת תוכניות מוגדרות מראש (PRESET)

הערות

כל התוכניות המוגדרות מראש מורכבות מ- 18 מקטעים מבוססי זמן; המהירות והשיפוע מוגדרים מראש על כל מקטע. הזמן יוקצה אוטומטית עבור 18 המקטעים בכל תוכנית לפי הזמן שקבעתם לאימון הכולל. ישנן 64 תוכניות מוגדרות מראש עבור 8 יעדי אימון שונים, ו- 8 רמות אינטנסיביות שונות בכל אחד מיעדי האימון.

צעד 1: חברו את מפתח הבטיחות כדי להעיר את התצוגה; מסלול הריצה יהיה במצב הפעלה/מוכן.

צעד 2: לחצו על כפתור PROGRAM כדי לגלול בין 8 יעדי האימון ופונקציית שומן גוף (BODY FAT). יעד אימון ייבחר ברגע שתלחצו על כפתור PROGRAM. לאחר בחירת יעד אימון, לחצו על כפתור MODE לבחירת עוצמת האימון מ- L01 עד L08. לאחר בחירת העוצמה,

לחצו על לחצני SPEED +/- כדי לשנות את משך התוכנית. משך הזמן שנקבע מראש לכל תוכנית הוא 30:00 דקות, וניתן להגדיר אותו בין 5:00 ל-99:00 דקות.

צעד 3: לאחר שינוי משך האימון, לחצו על כפתור START כדי לאשר ולהתחיל באימון.

צעד 4: במהלך האימון תוכלו לכוון את המהירות והשיפוע על ידי לחיצה על לחצני SPEED +/- - ו- INCLINE +/-, או על כפתורי QUICK SPEED ו- QUICK INCLINE כדי לעבור ישירות להגדרה. עם זאת, המהירות והשיפוע שתכוונו ישפיעו רק על המקטע הנוכחי. עם סיום המקטע, המהירות והשיפוע יעברו לערכים שהוגדרו מראש למקטע הבא.

צעד 5: לחצו על כפתור STOP כדי לעצור את האימון או הוציאו את מפתח הבטיחות ממקומו בכדי לכבות את המחשב.

שימוש בפונקציית הדופק

חלון PULSE במחשב עובד בשילוב עם חיישני הדופק בשתי ידיות האחיזה. כשתרצו לבדוק את הדופק שלכם:

1. הניחו את שתי הידיים על חיישני הדופק. לקריאה המדויקת ביותר, חשוב להשתמש בשתי הידיים.
2. הדופק המשוער שלכם יופיע בחלון PULSE למשך כ-5 שניות לאחר שתאחזו בחיישני הדופק.
3. **מד הדופק האינטגרלי של המכשיר אינו מכשיר רפואי. אין להסתמך על מדידת הדופק כמדידה רפואית. המכשיר עלול להציג סטייה בשיעור של עד 15%.**

תכנית משתמש

תוכנית זו מאפשרת למשתמש לערוך תוכנית אישית; ניתן להגדיר את המהירות והשיפוע של כל קטע לפי העדפת המשתמש. ישנם 18 קטעים בתוכנית זו אותם המשתמש יכול לערוך כתוכנית אימון.

לאחר הגדרת התוכנית היא תישמר במחשב. המחשב יפעיל את התוכנית על ידי לחיצה על כפתור START / STOP. ניתן לערוך סך הכול שלוש תוכניות משתמש.

אם ברצונכם לערוך מחדש את התוכנית, בצעו את השלבים המתוארים להלן.

צעד 1: חברו את מפתח הבטיחות כדי להעיר את התצוגה; מסלול הריצה יהיה במצב הפעלה/מוכן. לחצו על כפתור PROG עד שחלון המהירות יציג U01, ואז חלון הזמן יציג 30:00. לחצו על SPEED +/- כדי להגדיר את זמן התוכנית.

צעד 2: לחצו על כפתור MODE כדי להגדיר את מקטע 1, לחצו על INCLINE +/- כדי להגדיר

שיפוע ועל SPEED +/- להגדרת המהירות במקטע זה. לאחר סיום הגדרת מקטע 1, לחצו על כפתור MODE כדי להגדיר את כל 18-2 המקטעים האחרים.
צעד 3: לאחר הגדרת כל 18 הקטעים, התוכנית תישמר. לחצו על כפתור START כדי לטעון תוכנית זו.

שימוש בפונקציית האודיו

חברו קצה אחד של כבל האודיו, כפי שמוצג באיור, לשקע האודיו במחשב ואז חברו את הקצה השני של כבל האודיו לנגן MP3.
הרמקול במחשב ינגן את המוזיקה מנגן ה-MP3. ניתן לכוון את עוצמת השמע של הרמקול רק דרך נגן ה-MP3.



נגן MP3 מובנה

למחשב יש פונקציה מובנית של נגן MP3. ניתן להפעיל אותה באופן הבא:
הפעילו את מסלול הריצה, חברו את מפתח הבטיחות כדי להעיר את התצוגה, ואז חברו התקן החסן USB. נגן ה-MP3 המובנה ישמיע את קובצי המוזיקה שבהתקן ה-USB.

חיבור טלפון חכם

אם למסלול הריצה יש פונקציית בלוטות', חברו את הטלפון החכם באופן הבא:
צעד 1: הפעילו את אפשרות בלוטות' של הטלפון החכם, חפשו את המכשיר ולחצו כדי לחבר את ההתקנים כאשר מופיע RUN MUSIC.
צעד 2: לאחר החיבור, הצלילים מהטלפון החכם יושמעו על ידי הרמקול שעל המחשב.

סקאלת שומן גוף

פונקציה זו מעריכה את שומן הגוף שלכם על פי המידע הבסיסי לגבי המצב הגופני שלכם. הערכת שומן הגוף אינה מדויקת. אין להסתמך על מדידת שומן הגוף כמדידה רפואית.
צעד 1: לחצו על כפתור PROGRAM מספר פעמים. בלחיצה ה-12 על כפתור PROGRAM חלון DIST יציג את ההודעה FAT. לחצו על כפתור MODE כדי להגדיר את הפרמטרים הבאים: GENDER (מגדר), AGE (גיל), HEIGHT (גובה) ו-WEIGHT (משקל).
צעד 2: לאחר הכניסה לפונקציה BODY FAT על ידי לחיצה על לחצן MODE, חלון TIME

יציג 5-01, חלון SPEED יציג 1 כדי לייצג מגדר (GENDER). לחצו על כפתור SPEED +/- כדי לשנות את המגדר בין 1 - 2. 1 מייצג זכר, 2 מייצג נקבה. לאחר מכן לחצו על כפתור MODE כדי לעבור לשלב הבא.

צעד 3: לאחר לחיצה על כפתור MODE, חלון TIME יציג 5-02, חלון SPEED יציג 25 כדי לייצג גיל (AGE). לחצו על כפתור SPEED +/- כדי להגדיר את הגיל בטווח 10-99. לאחר מכן לחצו על כפתור MODE כדי לעבור לשלב הבא.

צעד 4: לאחר לחיצה על כפתור MODE, חלון TIME יציג 5-03, חלון SPEED יציג 170 כדי לייצג גובה (HEIGHT). לחצו על כפתור SPEED +/- כדי להגדיר את הגובה בטווח 100 עד 200 ס"מ. לאחר מכן לחצו על כפתור MODE כדי לעבור לשלב הבא.

צעד 5: לאחר לחיצה על כפתור MODE, חלון TIME יציג 5-04, חלון SPEED יציג 70 כדי לייצג משקל (WEIGHT). לחצו על כפתור SPEED +/- כדי להגדיר את המשקל בטווח 20-150 ק"ג. לאחר מכן לחצו על כפתור MODE כדי לעבור לשלב הבא.

צעד 6: לאחר סיום הגדרת כל המידע הדרוש לקביעת מצבכם הגופני, לחצו שוב על כפתור MODE. חלון TIME יראה 5-05, וחלון SPEED יראה "----". המשמעות היא שהמחשב יתחיל בחישוב. החזיקו בחיישני הדופק שבידיות האחיזה בשתי הידיים. בערך 8 שניות לאחר מכן יוצגו תוצאת שומן הגוף על גבי חלון השיפוע (INCLINE).

טבלת שומן גוף (BODY FAT)

התוצאה שמספקת סקאלת שומן הגוף יכולה להוות אינדיקציה למצבכם הגופני. בדקו את מצבכם הגופני בהתאם לטבלה והתוצאה שהציג מסלול הריצה.

מצב גופני	תוצאה
שומן	BMI > 30
השמנה	30 > BMI > 26
בכושר	25 > BMI > 19
רזה	BMI < 19

טבלת תוכנית מוגדרת מראש

P1. הרזיה (WEIGHT LOSS)

18	17	16	15	14	13	12	11	10	9	8	7	6	5	4	3	2	1	שינויי מהירות	
2	2	3	4	4	5	6	7	6	6	5	4	3	3	3	2	2	1	מהירות	רמה 1
2	2	3	5	5	8	8	10	8	8	6	5	4	4	3	2	2	1	מהירות	רמה 2
2	3	4	6	7	8	10	12	10	9	8	6	5	5	4	3	2	1	מהירות	רמה 3
2	4	5	7	8	10	11	13	12	11	10	8	7	6	4	3	2	1	מהירות	רמה 4
2	4	6	9	10	12	13	14	14	12	10	8	7	7	5	4	3	2	מהירות	רמה 5
3	5	6	9	10	12	13	14	14	13	12	10	9	7	5	4	3	2	מהירות	רמה 6
3	6	6	9	10	12	13	15	14	13	12	10	9	8	6	5	3	2	מהירות	רמה 7
3	6	7	9	11	13	14	15	15	14	14	12	10	8	6	5	3	2	מהירות	רמה 8

P2. אימון סיבולת (CARDIO TRAIN)

18	17	16	15	14	13	12	11	10	9	8	7	6	5	4	3	2	1	שינויי מהירות ושיפוע	
1	1	2	4	5	7	7	8	8	7	7	6	5	4	3	2	1	1	עליות	רמה 1
1	1	2	3	4	6	6	7	7	6	6	5	4	3	2	2	1	1	מהירות (קמ"ש)	
1	2	3	5	6	8	8	9	9	8	8	7	6	5	4	3	2	1	עליות	רמה 2
1	2	2	4	5	7	7	8	8	7	7	6	5	4	3	2	2	1	מהירות (קמ"ש)	
1	2	4	6	7	9	9	10	10	9	9	8	7	6	5	4	2	1	עליות	רמה 3
1	2	3	5	6	8	8	9	9	8	8	7	6	5	4	3	2	1	מהירות (קמ"ש)	
2	3	5	7	8	10	10	11	11	10	10	9	8	7	6	5	3	2	עליות	רמה 4
2	2	4	6	7	9	9	10	10	9	9	8	7	6	5	4	2	2	מהירות (קמ"ש)	
2	4	6	8	9	11	11	12	12	11	11	10	9	8	7	6	4	2	עליות	רמה 5
2	3	5	7	8	10	10	11	11	10	10	9	8	7	6	5	3	2	מהירות (קמ"ש)	
3	5	7	9	10	12	12	13	13	12	12	11	10	9	8	7	5	3	עליות	רמה 6
2	4	6	8	9	11	11	12	12	11	11	10	9	8	7	6	4	2	מהירות (קמ"ש)	
4	6	8	10	11	13	13	14	14	13	13	12	11	10	9	8	6	4	עליות	רמה 7
3	5	7	9	10	12	12	13	13	12	12	11	10	9	8	7	5	3	מהירות (קמ"ש)	
5	7	9	11	12	14	14	15	15	14	14	13	12	11	10	9	7	5	עליות	רמה 8
4	6	8	10	11	13	13	14	14	13	13	12	11	10	9	8	6	4	מהירות (קמ"ש)	

(POWER WALK) כוח . P4

18	17	16	15	14	13	12	11	10	9	8	7	6	5	4	3	2	1	שינויי מהירות		
1	1	2	2	2	3	4	4	4	4	4	4	3	3	2	2	1	1	מהירות	רמה 1	
1	1	2	2	3	3	4	4	4	4	5	4	4	3	3	2	2	2	1	מהירות	רמה 2
1	1	2	3	3	4	4	4	4	5	5	5	4	4	3	3	2	2	1	מהירות	רמה 3
1	2	2	3	4	4	4	4	5	6	6	5	4	4	3	3	3	2	1	מהירות	רמה 4
1	2	3	4	4	4	5	6	6	6	6	5	5	5	4	4	3	2	1	מהירות	רמה 5
1	2	3	4	4	5	5	6	6	6	6	6	6	5	5	4	3	2	1	מהירות	רמה 6
1	2	3	4	5	5	6	6	6	7	7	6	6	5	4	3	2	1	מהירות	רמה 7	
1	2	4	5	5	6	6	6	7	7	7	7	6	5	4	3	2	1	מהירות	רמה 8	

.P3 שריפת שומן

18	17	16	15	14	13	12	11	10	9	8	7	6	5	4	3	2	1	מהירות	שינויי
1	1	2	2	3	4	4	5	5	5	5	4	3	3	2	2	1	1	עליות	רמה 1
1	2	3	4	5	7	7	8	8	8	8	7	6	5	3	3	2	1	מהירות	
1	1	2	3	4	5	5	6	6	6	6	5	4	3	2	2	1	1	עליות	רמה 2
1	2	3	5	6	8	8	9	9	9	9	8	7	6	4	3	2	1	מהירות	
1	1	2	3	4	6	6	7	7	7	7	6	5	4	3	2	1	1	עליות	רמה 3
1	2	4	6	7	9	9	10	10	10	10	9	8	7	5	4	2	1	מהירות	
1	2	3	4	5	7	7	8	8	8	8	7	6	5	4	3	2	1	עליות	רמה 4
2	3	5	7	8	10	10	11	11	11	11	10	9	8	6	5	3	2	מהירות	
1	2	3	5	6	8	8	9	9	9	9	8	7	6	4	3	2	1	עליות	רמה 5
2	4	6	8	9	11	11	12	12	12	12	11	10	9	7	6	4	2	מהירות	
2	3	4	6	7	9	9	10	10	10	10	9	8	7	5	4	3	2	עליות	רמה 6
3	5	7	9	10	12	12	13	13	13	13	12	11	10	8	7	5	3	מהירות	
2	3	5	7	8	10	10	11	11	11	11	10	9	8	6	5	3	2	עליות	רמה 7
4	6	8	10	11	13	13	14	14	14	14	13	12	11	9	8	6	4	מהירות	
2	4	6	8	9	11	11	12	12	12	12	11	10	9	7	6	4	2	עליות	רמה 8
4	7	9	11	12	14	14	15	15	15	15	14	13	12	10	9	7	4	מהירות	

.5 אינטרוול (INTERVAL)

18	17	16	15	14	13	12	11	10	9	8	7	6	5	4	3	2	1	שינויי מהירות	
2	4	2	4	2	4	2	4	2	4	2	4	2	4	2	4	2	1	מהירות	רמה 1
2	5	2	5	2	5	2	5	2	5	2	5	2	5	2	5	2	1	מהירות	רמה 2
2	6	2	6	2	6	2	6	2	6	2	6	2	6	2	6	2	1	מהירות	רמה 3
3	6	3	6	3	6	3	6	3	6	3	6	3	6	3	6	3	1	מהירות	רמה 4
3	7	3	7	3	7	3	7	3	7	3	7	3	7	3	7	3	1	מהירות	רמה 5
4	7	4	7	4	7	4	7	4	7	4	7	4	7	4	7	4	2	מהירות	רמה 6
4	8	4	8	4	8	4	8	4	8	4	8	4	8	4	8	4	2	מהירות	רמה 7
5	8	5	8	5	8	5	8	5	8	5	8	5	8	5	8	5	2	מהירות	רמה 8

P6. שינויי מהירות

18	17	16	15	14	13	12	11	10	9	8	7	6	5	4	3	2	1	מתגלגלים	
1	1	2	3	2	1	2	3	2	1	2	3	2	1	2	3	2	1	מהירות	רמה 1
2	2	3	4	3	2	3	4	3	2	3	4	3	2	3	4	3	2	מהירות	רמה 2
3	4	5	4	3	4	5	4	3	4	5	4	3	4	5	4	3	2	מהירות	רמה 3
3	5	6	5	4	5	6	5	4	5	6	5	4	5	6	5	4	2	מהירות	רמה 4
3	5	6	7	6	5	7	6	5	6	7	6	5	6	7	6	5	2	מהירות	רמה 5
4	7	8	7	6	7	8	7	6	7	8	7	6	7	8	7	6	3	מהירות	רמה 6
4	8	9	8	7	8	9	8	7	8	9	8	7	8	9	8	7	3	מהירות	רמה 7
4	8	10	9	8	9	10	9	8	9	10	9	8	9	10	9	8	3	מהירות	רמה 8

P7. טיפוס הרים

1	1	1	1	1	1	1	1	1	9	8	7	6	5	4	3	2	1	שינויי מהירות ושיפוע		
0	2	4	6	7	8	7	6	5	4	4	3	3	2	2	1	1	0	עליות	רמה 1	
1	1	2	2	2	3	3	3	4	4	4	3	3	3	2	2	1	1	מהירות		
0	2	4	6	8	9	8	7	6	5	4	4	3	3	2	2	1	0	עליות	רמה 2	
1	1	2	2	2	3	3	3	4	4	4	3	3	3	2	2	1	1	מהירות		
2	4	6	8	9	1	9	8	7	6	5	4	4	3	3	2	1	1	עליות	רמה 3	
1	1	2	2	2	3	3	3	4	4	4	3	3	3	2	2	1	1	מהירות		
3	5	7	8	1	1	1	9	8	7	6	5	4	3	3	2	2	1	עליות	רמה 4	
2	2	2	3	3	3	4	4	4	4	5	5	4	4	4	3	3	2	2	מהירות	
4	6	8	1	1	1	1	1	9	9	8	7	6	5	4	3	2	1	עליות	רמה 5	
2	2	2	3	3	3	4	4	4	4	5	5	4	4	4	3	3	2	2	מהירות	
4	6	8	1	1	1	1	1	1	9	8	7	6	5	4	3	2	2	עליות	רמה 6	
2	2	2	3	3	3	4	4	4	4	5	5	4	4	4	3	3	2	2	מהירות	
4	6	8	1	1	1	1	1	1	1	9	8	7	6	5	4	3	2	עליות	רמה 7	
2	2	2	4	4	4	5	5	6	6	6	5	5	5	4	4	2	2	מהירות		
4	6	8	1	1	1	1	1	1	1	1	9	8	7	6	5	4	3	עליות	רמה 8	
2	2	2	4	4	4	5	5	6	6	6	5	5	5	4	4	2	2	מהירות		

P8. ריצה במעלה גבעה (HILL RUN)

18	17	16	15	14	13	12	11	10	9	8	7	6	5	4	3	2	1	שינויי מהירות ושיפוע	
1	2	3	4	5	5	4	4	3	3	3	2	2	2	1	1	0	0	עליות	רמה 1
2	4	6	8	8	10	9	9	7	7	5	5	3	3	3	2	2	2	מהירות	
1	2	3	5	6	5	4	4	3	3	3	2	2	2	1	1	0	0	עליות	רמה 2
2	4	6	8	8	10	10	8	8	6	6	6	4	4	4	2	2	2	מהירות	
1	2	3	5	6	5	5	4	4	3	3	3	2	2	1	1	0	0	עליות	רמה 3
2	4	6	8	10	12	10	10	8	8	6	6	6	4	4	4	2	2	מהירות	
2	3	5	6	7	6	5	5	4	4	4	3	3	2	2	1	1	0	עליות	רמה 4

18	17	16	15	14	13	12	11	10	9	8	7	6	5	4	3	2	1	שינויי מהירות ושיפוע	
3	5	7	10	12	12	10	10	10	8	8	8	6	6	4	4	2	2	מהירות	
2	3	6	7	8	7	6	6	5	5	4	4	3	3	2	2	1	1	עליות	רמה 5
3	5	7	10	12	13	12	10	10	8	8	8	6	6	6	6	4	2	מהירות	
2	3	6	7	8	8	8	7	6	6	5	5	4	4	4	3	2	1	עליות	רמה 6
3	5	7	10	12	13	13	12	10	10	8	8	6	6	6	6	4	2	מהירות	
2	3	6	9	10	10	9	8	8	7	7	6	6	5	4	3	2	1	עליות	רמה 7
3	5	7	10	12	13	14	13	13	12	10	10	8	8	6	6	4	2	מהירות	
2	3	6	9	12	10	9	9	8	8	7	7	6	6	4	3	2	1	עליות	רמה 8
3	5	7	10	12	13	14	14	13	13	12	12	10	10	8	6	4	2	מהירות	

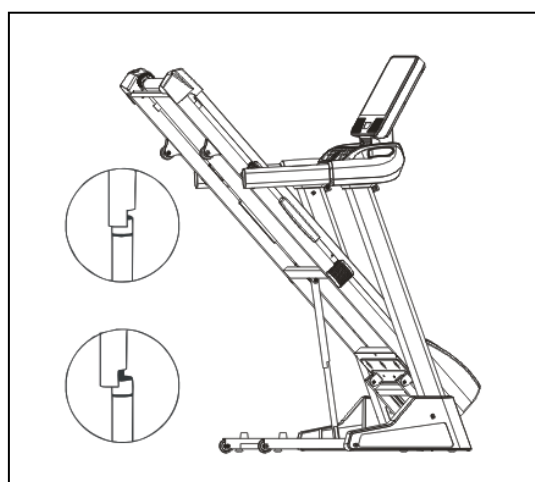
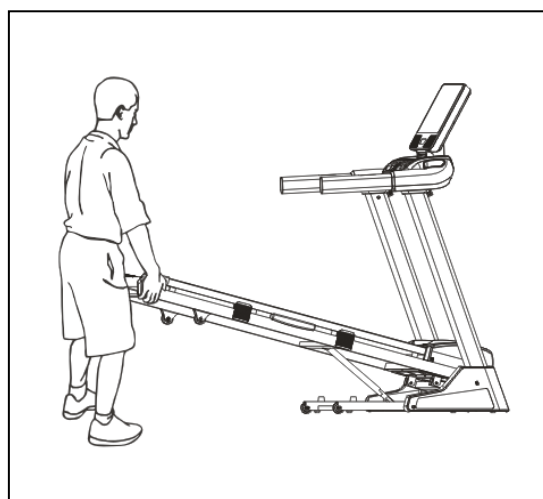
קיפול והזזה

קיפול מסלול הריצה

לפני קיפול מסלול הריצה נתקו אותו מהחשמל. זהירות: עליכם להיות מסוגלים להרים בבטחה 20 קילוגרמים על מנת להעלות, להוריד או להזיז את מסלול הריצה.

החזיקו את מסלול הריצה כשהידיים במיקומים המוצגים בצד ימין. זהירות: כדי להפחית אפשרות לפציעה, יש לכופף את הרגליים ולשמור על גב זקוף. כשאתם מרימים את מסלול הריצה, הקפידו להרים אותו עם הרגליים ולא באמצעות הגב. הרימו את מסלול הריצה עד שמשטח הריצה יוחזק ביציבות על ידי מוט הקיפול כפי שמראה האיור.

לפתיחת מסלול הריצה יש לדחוף את משטח הריצה מעט קדימה, לשחרר את ידית השחרור/לחוף על המנוף, ולאפשר למשטח הריצה לרדת באיטיות למטה.



איך להיזי את מסלול הריצה

החזיקו את ידיות האחיזה כמוצג והניחו רגל אחת כנגד גלגל. הטו את מסלול הריצה לאחור עד שהוא ינוע בחופשיות על הגלגלים. היזו בזהירות את מסלול הריצה למיקום המבוקש. אין להיזי את מסלול הריצה מבלי להטות אותו לאחור. להפחתת הסכנה לפציעה, יש להיזהר במיוחד בזמן הזזת מסלול הריצה. אין לנסות להיזי את מסלול



הריצה על משטח לא מאוזן. יש להניח רגל אחת על הגלגל ולהוריד בזהירות את מסלול הריצה עד שיגיע למצב האחסון.

תחזוקה

אזהרה! לפני ביצוע פעולות תחזוקה במסלול הריצה יש לנתק את כבל החשמל ממגן קפיצות המתח.

ניקוי: ניקוי סדיר של מסלול הריצה יאריך את משך חייו.

אזהרה! למניעת התחשמלות יש לוודא שמסלול הריצה כבוי ושהמכשיר מנותק מהחשמל לפני ביצוע פעולות ניקוי או תחזוקה כלשהן.

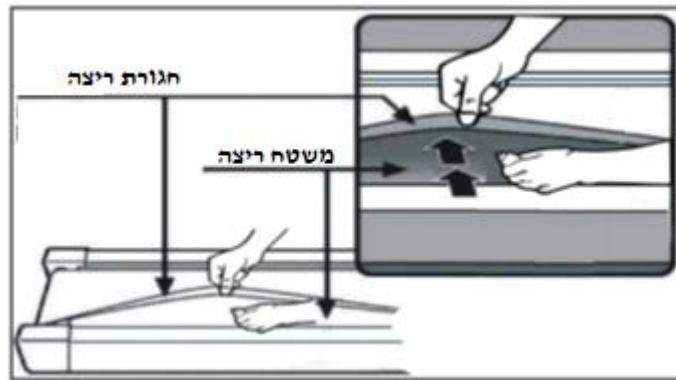
אחרי כל אימון: נגבו את הקונסולה ומשטחים אחרים של מסלול הריצה באמצעות מטלית רכה ולחה, כדי להסיר שאריות זיעה מהם. אין להשתמש בכימיקלים כלשהם.

אחת לשבוע: מומלץ להשתמש בשטיח מתחת למסלול הריצה כדי להקל על הניקוי. לכלוך מהנעליים נוגע בחגורה ובסופו של דבר מגיע אל מתחת למסלול הריצה. שי לשאוב אבק מתחת למסלול הריצה פעם בשבוע.

שימון (סיכה) של משטח הריצה: חגורת ההליכה שומנה מראש במפעל. עם זאת, מומלץ לבדוק את שימון משטח ההליכה מעת לעת כדי להבטיח ביצועים מיטביים של מסלול הריצה. בכל עשרה ימים או 10 שעות פעילות, יש להרים את דפנות חגורת ההליכה ולגעת בחלק העליון של משטח ההליכה עד לאן שידכם מצליחה להגיע. אם אתם מרגישים סימני סיליקון, אין צורך בשימון נוסף. אם התחושה יבשה למגע, יש צורך בסיכה. בדקו אצל המשווק או מרכז השירות מה סוג הסיליקון הדרוש.

מריחת חומר סיכה על משטח ההליכה

- 1) מקמו את חגורת ההליכה כך שהתפר ממוקם בחלק העליון ובמרכז מרכז משטח ההליכה.
 - 2) הכניסו את קשית הריסוס לראש הריסוס של פחית חומר הסיכה.
 - 3) תוך כדי הרמת הצד של חגורת ההליכה, מקמו את קשית הריסוס בין חגורת ההליכה למשטח הריצה, במרחק של כ- 10 ס"מ מקדמת מסלול הריצה. יש למרוח את תרסיס הסיליקון על משטח הריצה החל מקדמת מסלול הריצה לחלקו האחורי. חזרו על פעולה זו בצד השני של הרצועה. רססו כ- 4 שניות בכל צד.
 - 4) אפשרו לסיליקון 'להתייבב' למשך דקה לפני השימוש במסלול הריצה.
- אזהרה:** אין לשמן את משטח הריצה יתר על המידה. יש לנגב עודף חומר סיכה עם מגבת נקייה.

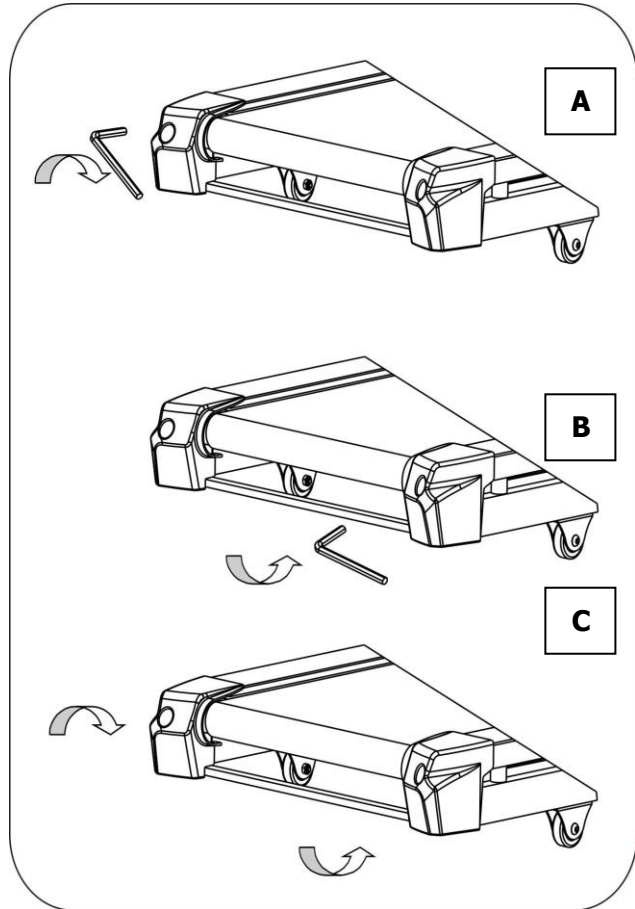


כיוון מתח רצועת הריצה

- מסלול הריצה עבר כיוון ובדיקת בקרת איכות לפני שיצא מהמפעל. אם חגורת הריצה נוטה לאחד הצדדים, הדבר עשוי להיגרם עקב:
- א. המסגרת אינה מונחת ביציבות
 - ב. המשתמש לא רץ במרכז חגורת הריצה;
 - ג. רגלי המשתמש לא מפעילות את אותו הכוח על הרצועה.
- לסטייה שלא ניתן לתקן אוטומטית, נסו את השיטות הבאות לתיקון הרצועה בהתאם לתמונה. אם הרצועה נוטה ימינה, יש לסובב את בורג כוונון הרצועה בצד ימין בכיוון השעון. אנו ממליצים לסובב 1/4 סיבוב בכל פעם ולבדוק את התוצאה. אם הרצועה נוטה עדיין ימינה, יש לסובב את בורג כוונון הרצועה בצד שמאל נגד כיוון השעון 1/4 סיבוב כמוצג בתמונה A.

אם הרצועה נוטה שמאלה, יש לסובב את בורג כוונון הרצועה בצד שמאל בכיוון השעון 1/4 סיבוב. אם הרצועה נוטה עדיין שמאלה, יש לסובב את בורג כוונון הרצועה בצד ימין נגד כיוון השעון 1/4 סיבוב כמוצג בתמונה B.

לאחר שימוש במסלול הריצה זמן מה, הרצועה עשויה להתארך מעט וההחלקה ועצירה שלה עשויות להתרחש כשמשתמשים במסלול. כאשר תופעות אלה מתרחשות, יש לחזק את הברגים בשני הצדדים 1/4 סיבוב. אם הרצועה הדוקה מדי, פשוט פתחו את הברגים משני הצדדים 1/4 סיבוב, כמוצג בתמונה C.



פתרון בעיות

תיקון	גורמים אפשריים	בעיה
בדוק את חיבור כבל החשמל. חבר היטב כל מחבר. אתחל את מפסק הגנת עומס יתר.	כבל החשמל לא מחובר כנדרש. פגם בכבל החשמל או שהכבל לא מחובר כראוי. הגנת עומס יתר.	אין תצוגה בקונסולה
חזק את חגורת הריצה. חזק את חגורת המנוע.	חגורת ריצה משוחררת מדי. חגורת מנוע משוחררת מדי.	חגורת מסלול הריצה מחליקה
הוסף שמן סיכה לחגורה ולמשטח הריצה. 2. חגורת ריצה משוחררת.	1. מחסור בשמן סיכה 2. חגורת ריצה מתוחה מדי.	רצועת הריצה לא נעה באופן חלק
הכנס את מפתח הבטיחות למקומו. בדוק את חיבור כבל המנוע. חבר את כבל החשמל בשנית. החלף את הבקר. החלף מנוע.	מפתח הבטיחות לא במקומו. כבל המנוע לא מחובר כנדרש. כבל החשמל לא מחובר כראוי. תקלה בבקר. המנוע תקול.	המנוע לא עובד