



# הוראות הפעלה

## מסלול ריצה Max520



בזמן שימוש במוצר זה, יש להקפיד על אמצעי בטיחות בסיסיים, כולל האמצעים הבאים :  
יש לקרוא בעיון את הוראות ההפעלה לפני השימוש במכשיר.

**אזהרה** - כדי להפחית את הסכנה לכוויות, דליקה, התחשמלות או פציעה :

1. אין להשאיר את המוצר ללא השגחה בזמן שהוא מחובר לחשמל. יש לנתק את המוצר מהחשמל כשהוא לא בשימוש.
2. יש לדאוג לפיקוח קפדני בזמן שילדים או אנשים בעלי מוגבלויות משתמשים במכשיר או שנעשה במכשיר שימוש לידם.
3. יש להשתמש במכשיר רק לשימוש לו יועד, כמתואר במדריך זה. למניעת סכנה או תאונות, אין להשתמש באבזרים נלווים שלא הומלצו על ידי היצרן.
4. אין להפעיל את המוצר אם כבל החשמל או התקע ניזוק, אם הוא לא עובד כשורה, אם הוא ניזוק או אם הוא נפל לתוך המים. יש להחזיר את המוצר למרכז שירות או למפיץ לבדיקה ולתיקון.
5. אין לשאת מוצר זה על ידי הרמתו מכבל החשמל, או להשתמש בכבל החשמל כידית.
6. יש להרחיק את כבל החשמל ממשטחים חמים או מהקרע.
7. אין להפעיל את המכשיר כשפתחי האוורור חסומים. יש לוודא שפתחי האוורור אינם חסומים על ידי מוך, שיער וכולי.
8. אין להפיל או להכניס חפצים כלשהם אל פתחים כלשהם של המוצר.
9. אין להשתמש במכשיר זה או לאחסנו מחוץ לבית.
10. אין להפעיל את המכשיר במקום בהם נעשה שימוש בתרסיסים או במקומות בהם אחוז החמצן דליל.
11. יש לנתק את המוצר משקע החשמל מיד לאחר השימוש בו ולפני ניקויו. לפני כיבוי המכשיר, יש לסגור את כל הבקרים ולאחר מכן להוציא את התקע מהחשמל.
12. יש לחבר את המכשיר לשקע מוארק כראוי.
13. אם מסלול הריצה מתקפל, עם סיום השימוש בו, יש להחזיר את המסלול לשיפוע המקורי.
14. לא ניתן לקפל את מסלול הריצה בזמן השימוש בו.
15. יש לשמור על אזור ביטחון של מטר עד שניים סביב מסלול הריצה.
16. מכשיר כושר זה מיועד לשימוש ביתי בלבד ואינו מתאים לשימוש מסחרי ו/או מוסדי מכל סוג שהוא.
17. מסלולי ריצה מתקפלים ובעלי אפשרות שינוי שיפוע, יש לוודא שהמסלול מאוזן לגמרי (שיפוע 0) לפני הקיפול (כדי שחלקי המסלול לא יפריעו לקיפול).
18. מד הדופק האינטגרלי של המכשיר אינו מכשיר רפואי. אין להסתמך על מדידת הדופק כמדידה רפואית. המכשיר עלול להציג סטייה בשיעור של עד 15%.
19. אין להשתמש במסלול הריצה במקרה של תחושת חולשה, סחרחורת או קוצר נשימה.
20. בזמן השימוש במסלול הריצה, יש ללבוש בגדי אימון מתאימים. אין ללבוש בגדים רפויים שעלולים להיתפס במסלול הריצה. מומלץ הן לנשים והן לגברים להשתמש בבגדי ספורט ייעודיים. יש לנעול נעלי ריצה. אין להשתמש במסלול הריצה כשאתם יחפים, עם גרביים בלבד או בסנדלים.
21. מכשיר כושר זה מיועד לשימוש עד משקל מירבי מתאמן/נת מירבי עד 130 ק"ג.
22. למניעת היווצרות חלודה יש להתאמן עם מגבת למניעת טפטוף זיעה על חלקי מתכת של המכשירים. בגמר האימון יש לנגב את המכשיר.
23. יש לשמן את המסלול בהתאם להוראות היצרן.

24. אנרג'יים ספורט לא תישא באחריות לנזק לרכוש ו/או פציעה בכל מקרה של שימוש במכשיר כושר זה באופן שאינו תואם את הוראות השימוש המסופקות עם המכשיר.

### אמצעי בטיחות

## הוראות חיבור הארקה

יש לחבר את המכשיר להארקה לפני השימוש. במקרה של תקלה, ההארקה תספק את הנתיב עם ההתנגדות הנמוכה ביותר כדי שהזרם ישתחרר ללא סכנת התחשמלות.

מוצר זה מצויד בכבל עם חוט הארקה ובתקע עם פין הארקה.

יש לחבר את התקע לשקע מתאים, המותקן כראוי ומחובר להארקה בהתאם לתקנות המקומיות.

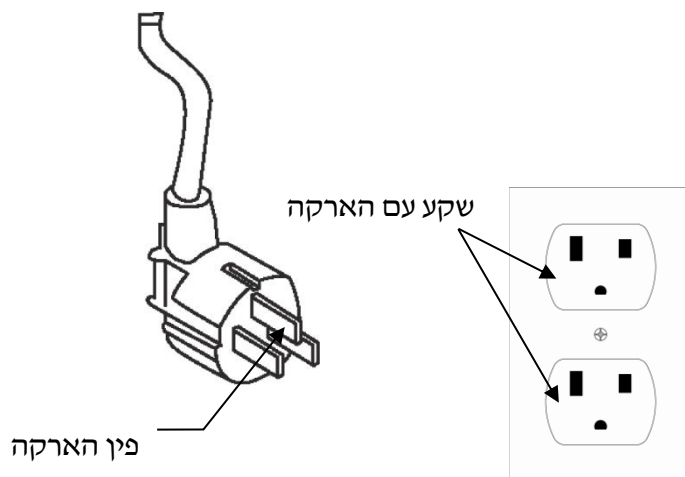
**סכנה** - חיבור לא נכון של הארקה המכשיר עלול לגרום לסכנת התחשמלות. אם אינכם בטוחים

שהמוצר מוארק כראוי, יש להיעזר בחשמלאי מוסמך או באיש שירות. אין לבצע שינויים בתקע שהגיע עם המכשיר - אם הוא לא מתאים לשקע החשמל, בקשו מחשמלאי מורשה להתקין תקע מתאים.

מוצר זה מיועד לחיבור לרשת חשמל של 220-240 וולט, וכולל תקע הארקה הדומה לתקע שבאיור. וודאו שהמוצר מחובר לשקע עם חיבורים המתאימים לתקע.

אין צורך להשתמש במתאם למוצר זה.

איור  
שיטות הארקה



## מדריך הפעלה

### עצות כלליות בנוגע לבטיחות

- התאמנו בעליה ובירידה ממסלול הריצה לפני תחילת האימון.
- חברו את מפתח הבטיחות למחשב (מסלול הריצה לא יפעל ללא מפתח הבטיחות). לפני האימון, חברו את הקצה השני של מפתח הבטיחות אל הבגדים שלכם כדי להבטיח שמסלול הריצה ייעצר אם המשתמש יורד בטעות ממסלול הריצה.
- אם המשתמש נופל ממסלול הריצה, מפתח הבטיחות יצא מהמחשב והמסלול ייעצר באופן מיידי כדי למנוע פציעה נוספת.
- אין לעמוד על חגורת ההליכה בזמן הפעלת מסלול הריצה. עמדו מעל לחגורה כשרגליכם על מסילות הפלסטיק.
- אחרי הספירה לאחור, מסלול הריצה יתחיל לנוע במהירות של קמ"ש אחד. אם זהו השימוש הראשון שלכם במסלול הריצה, המשיכו להתאמן במהירות נמוכה והחזיקו בידידות האחיזה עד שתרגישו בנוח על המסלול.

### מדריך הפעלה מהירה



### פונקציות תצוגה

- TIME (זמן): צובר את סך כל זמן האימון, מ-00:00 עד 99:00 דקות.
- PULSE (דופק): כשמאותר אות של דופק עקב אחיזה בשני חיישני פלדת האל חלד בחלק הקדמי של ידידות האחיזה, הצג יראה את קצב הלב הנוכחי שלכם בפעימות לדקה, בין 50 ל-200 פעימות.
- INCLINE (שיפוע): מציג את שיפוע המסלול הנוכחי, מרמה ראשונית של 1 ועד לרמה 15.

SPEED (מהירות): מציג את מהירות תנועת הרצועה הנוכחית, מ-1 קמ"ש ועד ל-16 קמ"ש.  
CALORIE (קלוריות): סוכם את שריפת הקלוריות בזמן האימון. ערך מרבי 990 קילו-קלוריות.  
DISTANCE (מרחק): סוכם את מרחק האימון הכולל, מ-0.0 ועד 99.0 קילומטרים בספירה עולה.

## תחילת השימוש

הערות:

1. וודאו שדבר לא נמצא על מסלול הריצה או מפריע לתנועת מסלול הריצה.
2. חברו את כבל החשמל לשקע והפעילו את מסלול הריצה.
3. עמדו על מדרכי הרגל של מסלול הריצה.
4. חברו את תפס מפתח הבטיחות לבגד שלכם.
5. הכניסו את מפתח הבטיחות אל חור המפתח שבקונסולה. מסלול הריצה ייכנס למצב הפעלה/המתנה.
6. לרשותכם שתי אפשרויות לתחילת האימון:  
א. הפעלה מהירה פשוט לחצו על לחצן START כדי להתחיל באימון.  
ב. בחירת תוכנית בחרו בתוכנית ידנית על ידי לחיצה על לחצן MODE או על לחצני PROGRAM כדי להיכנס לתוכנית ידנית, לשמונה מטרות אימון או לשלוש תוכניות משתמש.

## הפעלה מהירה

צעד 1: חברו את מפתח הבטיחות כדי להעיר את התצוגה. מסלול הריצה ייכנס למצב הפעלה/המתנה.  
צעד 2: לחצו על לחצן START כדי להתחיל את תנועת הרצועה אחרי ספירה לאחור. השתמשו בלחצני SPEED +/- או בלחצני QUICK SPEED כדי לכוון את המהירות הרצויה בכל שלב בזמן האימון; השתמשו בלחצני INCLINE +/- או QUICK INCLINE כדי לכוון את השיפוע בכל שלב במהלך האימון.  
צעד 3: כדי למדוד את הדופק שלכם, פשוט בחיישני פלדת האל חלד שבידיות האחיזה. ייתכן שידרשו מספר שניות עד שהתצוגה תציג את הדופק שלכם. קצב הלב יוצג בחלון PULSE (דופק).  
צעד 4: בזמן הפעלה מהירה, תצוגות TIME (זמן), CALORIE (קלוריות) ו-DISTANCE (מרחק) יספרו ברצף עולה.

## הפעלת תוכנית ידנית

הערות: במצב תוכנית זה, ניתן להגדיר את אחת מהפונקציות - DISTANCE, CALORIE ו-TIME לספירה לאחור למשך האימון. שאר הפונקציות יספרו למעלה בזמן האימון. אחרי שהפונקציה שהגדרתם תגיע לאפס, התוכנית תסתיים ותנועת הרצועה תעצור. אם תרצו להמשיך, לחצו על לחצן START כדי להתחיל את תנועת הרצועה אחרי ספירה לאחור.  
צעד 1: חברו את מפתח הבטיחות כדי להעיר את התצוגה. מסלול הריצה ייכנס למצב הפעלה/המתנה.  
צעד 2: לחצו על לחצן MODE, חלון TIME יציג 30:00, לחצו על לחצני SPEED +/- כדי להגדיר ספירה לאחור של הזמן בטווח של 5:00 דקות עד 99:00 דקות.  
אם אתם לא מעוניינים להגדיר ספירה לאחור של הזמן, וברצונכם לעבור לפונקציה אחרת, לחצו על MODE בשנית. חלון DIST יציג 1.0, ותוכלו להגדיר ספירה לאחור של המרחק בטווח של 1.0 עד 99.0 ק"מ.

אם אתם לא מעוניינים להגדיר ספירה לאחור של הזמן, וברצונכם לעבור לפונקציה אחרת, לחצו על MODE בשנית. חלון DIST יציג 50, ותוכלו להגדיר ספירה לאחור של הקלוריות בטווח של 20 עד 990 קילו-קלוריות.

צעד 3: בסיום הספירה לאחור של האימון, לחצו על לחצן START כדי להתחיל את תנועת הרצועה אחרי ספירה לאחור.

צעד 4: בזמן התוכנית, תוכלו לכוון את המהירות והשיפוע על ידי לחיצה על לחצני SPEED +/- ו-INCLINE +/- או על לחצני QUICK SPEED ו-QUICK INCLINE כדי לקפוץ אל ההגדרה המבוקשת ישירות.

צעד 5: לחצו על לחצן STOP כדי לעצור את האימון או משכו את מפתח הבטיחות ממקומו כדי לכבות את המחשב.

## הפעלת תוכנית שהוגדרה מראש

### הערות:

כל התוכניות שהוגדרו מראש מורכבות מ-18 מקטעים מבוססי זמן; המהירות והשיפוע מוצגים עבור כל מקטע. הזמן עבור כל אחד מ-18 המקטעים בכל תוכנית ייקבע אוטומטית בהתאם לזמן שתגדירו לכל האימון. המכשיר כולל 64 תוכניות מוגדרות מראש עבור 8 מטרות אימון שונות, ו-8 עוצמות שונות לכל מטרת אימון.

**צעד 1:** חברו את מפתח הבטיחות כדי להעיר את התצוגה. מסלול הריצה ייכנס למצב הפעלה/המתנה.

**צעד 2:** לחצו על לחצן PROGRAM כדי לעבור בין שמונה מטרות האימון, ופונקציית BODY FAT (שומן גוף). מטרת אימון תיבחר לאחר לחיצה על לחצן PROGRAM. אחרי בחירת מטרת אימון, L231L232משך הזמן המוגדר מראש לכל תוכנית הוא 30:00 דקות, וניתן להגדירו בין 5:00 ועד 99:00 דקות.

**צעד 3:** אחרי שינוי משך זמן האימון, לחצו על לחצן START כדי לאשר ולהתחיל באימון.

**צעד 4:** בזמן שהתוכנית מופעלת, ניתן לכוון את המהירות והשיפוע על ידי לחיצה על לחצני SPEED +/- ו-INCLINE +/- או על לחצני QUICK SPEED ו-QUICK INCLINE כדי לקפוץ אל ההגדרה המבוקשת ישירות. אולם, המהירות והשיפוע שתכוונו יהיו תקפים רק עבור המקטע הנוכחי. עם סיום המקטע, המהירות והשיפוע יחזרו לערכי ברירת המחדל.

**צעד 5:** לחצו על לחצן STOP כדי לעצור את האימון או משכו את מפתח הבטיחות ממקומו כדי לכבות את המחשב.

## השימוש בפונקציית מדידת הדופק

חלון PULSE במחשב פועל יחד עם חיישני הדופק שעל שתי הידיעות. כשאתם מוכנים למדוד את הדופק:

1. הניחו את הידיים היטב על חיישני הדופק. לקריאה המדויקת ביותר, חשוב להשתמש בשתי הידיים.

2. קצב הלב המשוער שלכם יוצג בחלון PULSE כ-5 שניות אחרי שתניחו את הידיים על חיישני הדופק.

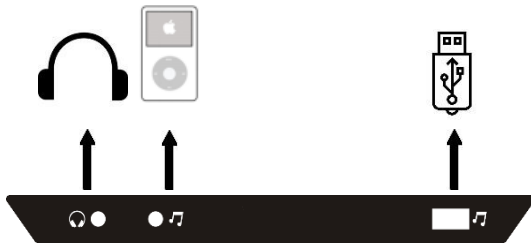
3. אמדן זה אינו מדויק, ואנשים הסובלים מבעיות רפואיות או אנשים הזקוקים למדידה וניטור

מדויקים של קצב הלב לא אמורים להסתמך על האומדן שמדידה זו מספקת.

## תוכנית משתמש

תוכנית זו מאפשרת למשתמש לערוך תוכנית אישית. ניתן לערוך את המהירות והשיפוע של כל מקטע בהתאם לרצונכם. תוכנית זו כוללת 18 מקטעים אותם המשתמש יכול לערוך. לאחר שהתוכנית הוגדרה, היא תישמר במחשב. המחשב יתחיל בתוכנית מרגע הלחיצה על לחצן START/STOP. ניתן לערוך בסה"כ 3 תוכניות משתמש. אם אתם רוצים לערוך מחדש תוכנית, פשוט פעלו בהתאם לצעדים המתוארים להלן. צעד 1: חברו את מפתח הבטיחות כדי להעיר את התצוגה. מסלול הריצה ייכנס למצב הפעלה/המתנה. המשיכו ללחוץ על לחצן PROG עד שחלון המהירות יציג U-1, ואז חלון TIME (זמן) יציג 30:00. לחצו על +/- SPEED כדי להגדיר את משך זמן התוכנית. צעד 2: לחצו על לחצן MODE כדי להגדיר את מקטע 1. לחצו על לחצני INCLINE +/- ועל לחצני +/- SPEED כדי להגדיר את מהירות מקטע זה. עם סיום הגדרת מקטע 1, לחצו על לחצן MODE כדי להגדיר את כל שאר המקטעים 2-18. צעד 3: לאחר סיום הגדרת 18 המקטעים, התוכנית תישמר בזיכרון. לחיצה על START תטען תוכנית זו.

## השימוש בפונקצית האודיו



כפי שהאיור מראה, חברו קצה אחד של כבל האודיו למחבר האודיו במחשב, ואז חברו את הקצה השני של כבל האודיו לנגן MP3. הרמקול של המחשב ישמיע את המוזיקה מנגן ה-MP3. ניתן לכוון את עוצמת השמע של הרמקול באמצעות נגן ה-MP3.

## נגן MP3 מובנה

למחשב פונקצית נגן MP3 מובנה. ניתן להפעיל אותו באופן הבא: הפעילו את אספקת החשמל למסלול הריצה. חברו את מפתח הבטיחות כדי להעיר את התצוגה, וחברו התקן החסן USB. נגן ה-MP3 המובנה ישמיע את המוזיקה שבהתקן שחיברתם.

## חיבור טלפון חכם

אם מסלול הריצה כולל פונקצית בלוטות', תוכלו לחבר אליו טלפון חכם באופן הבא: צעד 1 הפעילו את אפשרות בלוטות' בטלפון החכם. חפשו במכשיר, ולחצו על חיבור כש-RUN MUSIC מופיע כדי לקשר את שני המכשירים. צעד 2: אחרי החיבור, הצלילים מהטלפון החכם יושמעו באמצעות הרמקולים שעל המחשב.

## סקאלת BODY FAT (שומן גוף)

פונקציה זו נועדה להעריך את אחוזי השומן בגופכם בהתבסס על מידע בסיסי הנוגע למצב הגופני שלכם.

אמדן זה אינו מדויק, ואנשים הסובלים מבעיות רפואיות או אנשים הזקוקים למדידה וניטור מדויקים של אחוזי השומן בגופם לא אמורים להסתמך על האומדן שמדידה זו מספקת.  
צעד 1 : לחצו על לחצן PROGRAM מספר פעמים, בלחיצה ה-11 על לחצן זה, חלון TIME יציג את ההודעה FAT. לחצו על לחצן MODE כדי להגדיר את הפרמטרים השונים : GENDER (מגדר), AGE (גיל), HEIGHT (גובה) ו-WEIGHT (משקל).

צעד 2 : אחרי הכניסה לפונקציית BODY FAT על ידי לחיצה על לחצן MODE, חלון INCLINE (שיפוע) יציג F1, חלון DIST (מרחק) יציג 1 כדי לייצג את המגדר (GENDER). לחצו על לחצני +/- SPEED כדי להגדיר את המגדר בערך 1 עד 2. 1 מייצג זכר, 2 מייצג נקבה. לחצו על לחצן MODE כדי לעבור אל הצעד הבא.

צעד 3 : אחרי לחיצה על לחצן MODE, חלון INCLINE (שיפוע) יציג F2, חלון DIST (מרחק) יציג 25 כדי לייצג את הגיל (AGE). לחצו על לחצני +/- SPEED כדי להגדיר את הגיל בערך 10-99. לחצו על לחצן MODE כדי לעבור אל הצעד הבא.

צעד 4 : אחרי לחיצה על לחצן MODE, חלון INCLINE (שיפוע) יציג F3, חלון DIST (מרחק) יציג 170 כדי לייצג את הגובה (HEIGHT). לחצו על לחצני +/- SPEED כדי להגדיר את הגובה בערך 100-220 ס"מ. לחצו על לחצן MODE כדי לעבור אל הצעד הבא.

צעד 5 : אחרי לחיצה על לחצן MODE, חלון INCLINE (שיפוע) יציג F4, חלון DIST (מרחק) יציג 70 כדי לייצג את המשקל (WEIGHT). לחצו על לחצני +/- SPEED כדי להגדיר את הגובה בערך 20-150 ק"ג. לחצו על לחצן MODE כדי לעבור אל הצעד הבא.

צעד 6 : לאחר סיום הגדרת כל המידע הדרוש לגבי המצב הגופני שלכם, לחצו על לחצן MODE בשנית, חלון INCLINE יציג F5, חלון DIST יציג "----" כדי לציין שהמחשב מחשב את הנתונים. אחזו בחיישני הדופק שבידיות בשתי הידיים. כשמונה שניות לאחר מכן, תוצאת שומן הגוף תוצג בחלון INCLINE.

## טבלת שומן גוף

התוצאה של סקלת שומן הגוף יכולה להצביע על המצב הגופני שלכם. בדקו את מצבכם הגופני בהתאם לטבלה הבאה באמצעות התוצאה שמסלול הריצה מציג.

תוצאה	מצב גופכם
BMI > 30	שומן
30 > BMI > 26	משקל יתר
25 > BMI > 19	תקין
BMI < 19	רזה



## טבלת תוכנית שהוגדרו מראש

### P1. ירידה במשקל

18	17	16	15	14	13	12	11	10	9	8	7	6	5	4	3	2	1	שינויי מהירות	
2	2	3	4	4	5	6	7	6	6	5	4	3	3	3	2	2	1	מהירות (קמ"ש)	רמה 1
2	2	3	5	5	8	8	10	8	8	6	5	4	4	3	2	2	1	מהירות (קמ"ש)	רמה 2
2	3	4	6	7	8	10	12	10	9	8	6	5	5	4	3	2	1	מהירות (קמ"ש)	רמה 3
2	4	5	7	8	10	11	13	12	11	10	8	7	6	4	3	2	1	מהירות (קמ"ש)	רמה 4
2	4	6	9	10	12	13	14	14	12	10	8	7	7	5	4	3	2	מהירות (קמ"ש)	רמה 5
3	5	6	9	10	12	13	14	14	13	12	10	9	7	5	4	3	2	מהירות (קמ"ש)	רמה 6
3	6	6	9	10	12	13	15	14	13	12	10	9	8	6	5	3	2	מהירות (קמ"ש)	רמה 7
3	6	7	9	11	13	14	15	15	14	14	12	10	8	6	5	3	2	מהירות (קמ"ש)	רמה 8

### P2. אימון סיבולת לב-ריאה

18	17	16	15	14	13	12	11	10	9	8	7	6	5	4	3	2	1	שינויי מהירות ושיפוע	
1	1	2	4	5	7	7	8	8	7	7	6	5	4	3	2	1	1	שיפוע	רמה 1
1	1	2	3	4	6	6	7	7	6	6	5	4	3	2	2	1	1	מהירות (קמ"ש)	
1	2	3	5	6	8	8	9	9	8	8	7	6	5	4	3	2	1	שיפוע	רמה 2
1	2	2	4	5	7	7	8	8	7	7	6	5	4	3	2	2	1	מהירות (קמ"ש)	
1	2	4	6	7	9	9	10	10	9	9	8	7	6	5	4	2	1	שיפוע	רמה 3
1	2	3	5	6	8	8	9	9	8	8	7	6	5	4	3	2	1	מהירות (קמ"ש)	
2	3	5	7	8	10	10	11	11	10	10	9	8	7	6	5	3	2	שיפוע	רמה 4
2	2	4	6	7	9	9	10	10	9	9	8	7	6	5	4	2	2	מהירות (קמ"ש)	
2	4	6	8	9	11	11	12	12	11	11	10	9	8	7	6	4	2	שיפוע	רמה 5
2	3	5	7	8	10	10	11	11	10	10	9	8	7	6	5	3	2	מהירות (קמ"ש)	
3	5	7	9	10	12	12	13	13	12	12	11	10	9	8	7	5	3	שיפוע	רמה 6
2	4	6	8	9	11	11	12	12	11	11	10	9	8	7	6	4	2	מהירות (קמ"ש)	
4	6	8	10	11	13	13	14	14	13	13	12	11	10	9	8	6	4	שיפוע	רמה 7
3	5	7	9	10	12	12	13	13	12	12	11	10	9	8	7	5	3	מהירות (קמ"ש)	
5	7	9	11	12	14	14	15	15	14	14	13	12	11	10	9	7	5	שיפוע	רמה 8
4	6	8	10	11	13	13	14	14	13	13	12	11	10	9	8	6	4	מהירות (קמ"ש)	

### P4. הליכת כוח

18	17	16	15	14	13	12	11	10	9	8	7	6	5	4	3	2	1	שינויי מהירות	
1	1	2	2	2	3	4	4	4	4	4	4	3	3	2	2	1	1	מהירות (קמ"ש)	רמה 1
1	1	2	2	3	3	4	4	4	5	4	4	3	3	2	2	2	1	מהירות (קמ"ש)	רמה 2
1	1	2	3	3	4	4	4	5	5	5	4	4	3	3	2	2	1	מהירות (קמ"ש)	רמה 3
1	2	2	3	4	4	4	5	6	6	5	4	4	3	3	3	2	1	מהירות (קמ"ש)	רמה 4
1	2	3	4	4	4	5	6	6	6	5	5	5	4	4	3	2	1	מהירות (קמ"ש)	רמה 5
1	2	3	4	4	5	5	6	6	6	6	6	5	5	4	3	2	1	מהירות (קמ"ש)	רמה 6
1	2	3	4	5	5	6	6	6	7	7	6	6	5	4	3	2	1	מהירות (קמ"ש)	רמה 7
1	2	4	5	5	6	6	6	7	7	7	7	6	5	4	3	2	1	מהירות (קמ"ש)	רמה 8

### P3. שריפת שומן

18	17	16	15	14	13	12	11	10	9	8	7	6	5	4	3	2	1	שינויי מהירות ושיפוע	
1	1	2	2	3	4	4	5	5	5	5	4	3	3	2	2	1	1	שיפוע	רמה 1
1	2	3	4	5	7	7	8	8	8	8	7	6	5	3	3	2	1	מהירות (קמ"ש)	
1	1	2	3	4	5	5	6	6	6	6	5	4	3	2	2	1	1	שיפוע	רמה 2
1	2	3	5	6	8	8	9	9	9	9	8	7	6	4	3	2	1	מהירות (קמ"ש)	
1	1	2	3	4	6	6	7	7	7	7	6	5	4	3	2	1	1	שיפוע	רמה 3
1	2	4	6	7	9	9	10	10	10	10	9	8	7	5	4	2	1	מהירות (קמ"ש)	
1	2	3	4	5	7	7	8	8	8	8	7	6	5	4	3	2	1	שיפוע	רמה 4
2	3	5	7	8	10	10	11	11	11	11	10	9	8	6	5	3	2	מהירות (קמ"ש)	
1	2	3	5	6	8	8	9	9	9	9	8	7	6	4	3	2	1	שיפוע	רמה 5
2	4	6	8	9	11	11	12	12	12	12	11	10	9	7	6	4	2	מהירות (קמ"ש)	
2	3	4	6	7	9	9	10	10	10	10	9	8	7	5	4	3	2	שיפוע	רמה 6
3	5	7	9	10	12	12	13	13	13	13	12	11	10	8	7	5	3	מהירות (קמ"ש)	
2	3	5	7	8	10	10	11	11	11	11	10	9	8	6	5	3	2	שיפוע	רמה 7
4	6	8	10	11	13	13	14	14	14	14	13	12	11	9	8	6	4	מהירות (קמ"ש)	
2	4	6	8	9	11	11	12	12	12	12	11	10	9	7	6	4	2	שיפוע	רמה 8
4	7	9	11	12	14	14	15	15	15	15	14	13	12	10	9	7	4	מהירות (קמ"ש)	

### P5. אינטרוואלים

18	17	16	15	14	13	12	11	10	9	8	7	6	5	4	3	2	1	שינויי מהירות	
2	4	2	4	2	4	2	4	2	4	2	4	2	4	2	4	2	1	מהירות (קמ"ש)	רמה 1
2	5	2	5	2	5	2	5	2	5	2	5	2	5	2	5	2	1	מהירות (קמ"ש)	רמה 2
2	6	2	6	2	6	2	6	2	6	2	6	2	6	2	6	2	1	מהירות (קמ"ש)	רמה 3
3	6	3	6	3	6	3	6	3	6	3	6	3	6	3	6	3	1	מהירות (קמ"ש)	רמה 4
3	7	3	7	3	7	3	7	3	7	3	7	3	7	3	7	3	1	מהירות (קמ"ש)	רמה 5
4	7	4	7	4	7	4	7	4	7	4	7	4	7	4	7	4	2	מהירות (קמ"ש)	רמה 6
4	8	4	8	4	8	4	8	4	8	4	8	4	8	4	8	4	2	מהירות (קמ"ש)	רמה 7
5	8	5	8	5	8	5	8	5	8	5	8	5	8	5	8	5	2	מהירות (קמ"ש)	רמה 8

## P6. הליכה מהירה

18	17	16	15	14	13	12	11	10	9	8	7	6	5	4	3	2	1	שינויי מהירות	
1	1	2	3	2	1	2	3	2	1	2	3	2	1	2	3	2	1	מהירות (קמ"ש)	רמה 1
2	2	3	4	3	2	3	4	3	2	3	4	3	2	3	4	3	2	מהירות (קמ"ש)	רמה 2
3	4	5	4	3	4	5	4	3	4	5	4	3	4	5	4	3	2	מהירות (קמ"ש)	רמה 3
3	5	6	5	4	5	6	5	4	5	6	5	4	5	6	5	4	2	מהירות (קמ"ש)	רמה 4
3	5	6	7	6	5	7	6	5	6	7	6	5	6	7	6	5	2	מהירות (קמ"ש)	רמה 5
4	7	8	7	6	7	8	7	6	7	8	7	6	7	8	7	6	3	מהירות (קמ"ש)	רמה 6
4	8	9	8	7	8	9	8	7	8	9	8	7	8	9	8	7	3	מהירות (קמ"ש)	רמה 7
4	8	10	9	8	9	10	9	8	9	10	9	8	9	10	9	8	3	מהירות (קמ"ש)	רמה 8

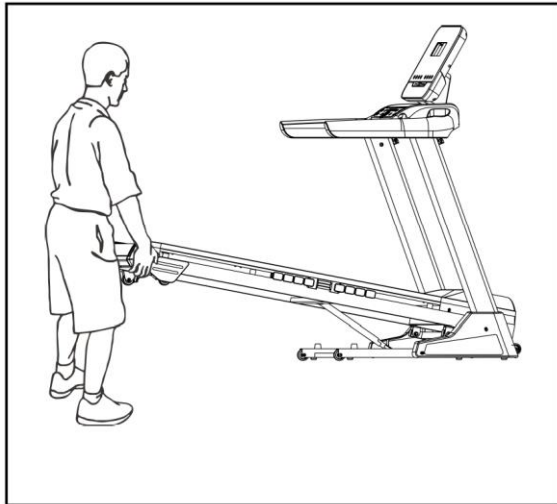
## P7. טיפוס הרים

18	17	16	15	14	13	12	11	10	9	8	7	6	5	4	3	2	1	שינויי מהירות ושיפוע	
0	2	4	6	7	8	7	6	5	4	4	3	3	2	2	1	1	0	שיפוע	רמה 1
1	1	2	2	2	3	3	3	4	4	4	3	3	3	2	2	1	1	מהירות (קמ"ש)	
0	2	4	6	8	9	8	7	6	5	4	4	3	3	2	2	1	0	שיפוע	רמה 2
1	1	2	2	2	3	3	3	4	4	4	3	3	3	2	2	1	1	מהירות (קמ"ש)	
2	4	6	8	9	10	9	8	7	6	5	4	4	3	3	2	1	1	שיפוע	רמה 3
1	1	2	2	2	3	3	3	4	4	4	3	3	3	2	2	1	1	מהירות (קמ"ש)	
3	5	7	8	10	11	10	9	8	7	6	5	4	3	3	2	2	1	שיפוע	רמה 4
2	2	2	3	3	3	4	4	4	5	5	4	4	4	3	3	2	2	מהירות (קמ"ש)	
4	6	8	10	11	12	11	10	9	9	8	7	6	5	4	3	2	1	שיפוע	רמה 5
2	2	2	3	3	3	4	4	4	5	5	4	4	4	3	3	2	2	מהירות (קמ"ש)	
4	6	8	10	12	13	12	11	10	9	8	7	6	5	4	3	2	2	שיפוע	רמה 6
2	2	2	3	3	3	4	4	4	5	5	4	4	4	3	3	2	2	מהירות (קמ"ש)	
4	6	8	10	13	14	13	12	11	10	9	8	7	6	5	4	3	2	שיפוע	רמה 7
2	2	2	4	4	4	5	5	6	6	6	5	5	5	4	4	2	2	מהירות (קמ"ש)	
4	6	8	10	13	15	14	13	12	11	10	9	8	7	6	5	4	3	שיפוע	רמה 8
2	2	2	4	4	4	5	5	6	6	6	5	5	5	4	4	2	2	מהירות (קמ"ש)	

P8. ריצה במעלה גבעה

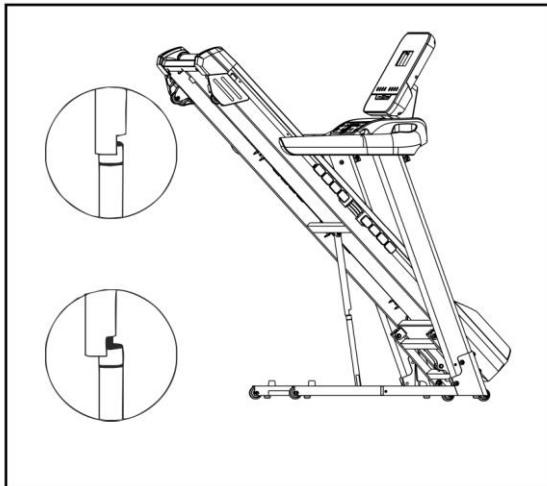
18	17	16	15	14	13	12	11	10	9	8	7	6	5	4	3	2	1	שינויי מהירות ושיפוע	
1	2	3	4	5	5	4	4	3	3	3	2	2	2	1	1	0	0	שיפוע	רמה 1
2	4	6	8	8	10	9	9	7	7	5	5	3	3	3	2	2	2	מהירות (קמ"ש)	
1	2	3	5	6	5	4	4	3	3	3	2	2	2	1	1	0	0	שיפוע	רמה 2
2	4	6	8	8	10	10	8	8	6	6	6	4	4	4	2	2	2	מהירות (קמ"ש)	
1	2	3	5	6	5	5	4	4	3	3	3	2	2	1	1	0	0	שיפוע	רמה 3
2	4	6	8	10	12	10	10	8	8	6	6	6	4	4	4	2	2	מהירות (קמ"ש)	
2	3	5	6	7	6	5	5	4	4	4	3	3	2	2	1	1	0	שיפוע	רמה 4
3	5	7	10	12	12	10	10	10	8	8	8	6	6	4	4	2	2	מהירות (קמ"ש)	
2	3	6	7	8	7	6	6	5	5	4	4	3	3	2	2	1	1	שיפוע	רמה 5
3	5	7	10	12	13	12	10	10	8	8	8	6	6	6	6	4	2	מהירות (קמ"ש)	
2	3	6	7	8	8	8	7	6	6	5	5	4	4	4	3	2	1	שיפוע	רמה 6
3	5	7	10	12	13	13	12	10	10	8	8	6	6	6	6	4	2	מהירות (קמ"ש)	
2	3	6	9	10	10	9	8	8	7	7	6	6	5	4	3	2	1	שיפוע	רמה 7
3	5	7	10	12	13	14	13	13	12	10	10	8	8	6	6	4	2	מהירות (קמ"ש)	
2	3	6	9	12	10	9	9	8	8	7	7	6	6	4	3	2	1	שיפוע	רמה 8
3	5	7	10	12	13	14	14	13	13	12	12	10	10	8	6	4	2	מהירות (קמ"ש)	

## קיפול מסלול הריצה



לפני קיפול מסלול הריצה נתקו אותו מהחשמל.  
**זהירות: עליכם להיות מסוגלים להרים בבטחה 20 קילוגרמים על מנת להעלות, להוריד או להזיז את מסלול הריצה.**

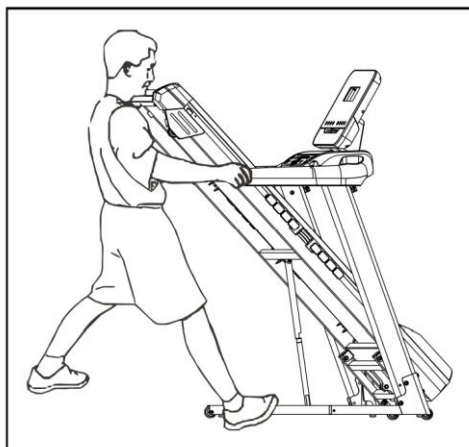
1. החזיקו את מסלול הריצה כשהידיים במיקומים המוצגים בתמונה. **זהירות: להפחתת האפשרות לפציעה, יש לכופף את הרגליים ולשמור על גב ישר. כשאתם מרימים את מסלול הריצה, הקפידו להרים אותו בעזרת הרגליים ולא באמצעות הגב.** הרימו את מסלול הריצה עד שמשטח הריצה יוחזק ביציבות על ידי מוט הקיפול כפי שמראה האיור.



2. להעברת מסלול הריצה למצב פעולה, יש למשוך תחילה את כפתור הקיפול החוצה כמוצג באיור, ואז להוריד את משטח הריצה לרצפה.

לפתיחת מסלול הריצה יש לדחוף את משטח הריצה מעט קדימה, לשחרר את ידית השחרור/ללחוץ על המנוף, ולאפשר למשטח הריצה לרדת באיטיות למטה.

## איך להזיז את מסלול הריצה



1. החזיקו את ידיות האחיזה כמוצג והניחו רגל אחת על גלגל.  
2. הטו את מסלול הריצה לאחור עד שהוא ינוע בחופשיות על הגלגלים. הזיזו בזהירות את מסלול הריצה אל המיקום המבוקש.  
**אין להזיז את מסלול הריצה מבלי להטות אותו לאחור. להפחתת הסכנה לפציעה, יש להיזהר במיוחד בזמן הזזת מסלול הריצה. אל תנסו להזיז את מסלול הריצה על משטח לא מאוזן.**  
3. יש להניח רגל אחת על הגלגל ולהוריד בזהירות את מסלול הריצה עד שיגיע למצב האחסון.

## תחזוקה

**אזהרה!** לפני ביצוע פעולות תחזוקה במסלול הריצה יש לנתק את כבל החשמל ממגן קפיצות המתח.

**ניקוי:** ניקוי סדיר של מסלול הריצה יאריך את משך חייו.

**אזהרה!** למניעת התחשמלות יש לוודא שמסלול הריצה כבוי ומנותק מהחשמל לפני ביצוע פעולות ניקוי או תחזוקה כלשהן.

**אחרי כל אימון:** נגבו את הקונסולה ומשטחים אחרים באמצעות מטלית רכה ולחה, כדי להסיר שאריות זיעה מהם. אין להשתמש בכימיקלים כלשהם.

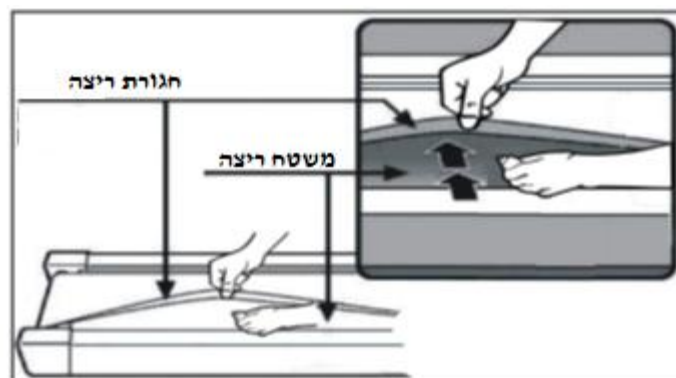
**אחת לשבוע:** מומלץ להשתמש בשטיח מתחת למסלול הריצה כדי להקל על הניקוי. לכלוך מהנעליים נוגע בחגורה ובסופו של דבר מגיע אל מתחת למסלול הריצה.

יש לשאוב אבק מתחת למסלול הריצה פעם בשבוע.

**שימון (סיכה) של משטח הריצה:** חגורת ההליכה שומנה מראש במפעל. עם זאת, מומלץ לבדוק את שימון משטח ההליכה מעת לעת כדי להבטיח ביצועים מיטביים של מסלול הריצה. בכל עשרה ימים או 10 שעות פעילות, יש להרים את דפנות חגורת ההליכה ולגעת בחלק העליון של משטח ההליכה עד לאן שידכם מצליחה להגיע. אם אתם מרגישים סימני סיליקון, אין צורך בשימון נוסף. אם התחושה יבשה למגע, יש צורך בסיכה. בדקו אצל המשווק או מרכז השירות מה סוג הסיליקון הדרוש.

### מריחת חומר סיכה על משטח ההליכה

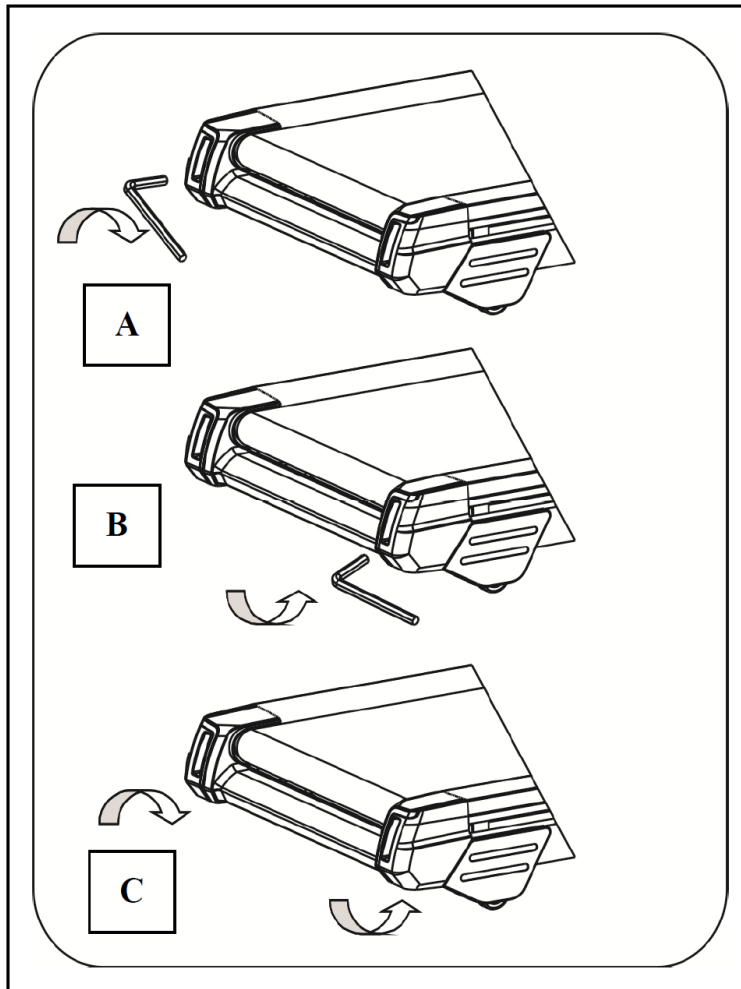
- 1) מקמו את חגורת ההליכה כך שהתפר ממוקם בחלק העליון ובמרכז מרכז משטח ההליכה.
  - 2) הכניסו את קשית הריסוס לראש הריסוס של פחית חומר הסיכה.
  - 3) תוך כדי הרמת הצד של חגורת ההליכה, מקמו את קשית הריסוס בין חגורת ההליכה למשטח הריצה, במרחק של כ- 10 ס"מ מקדמת מסלול הריצה. יש למרוח את תרסיס הסיליקון על משטח הריצה החל מקדמת מסלול הריצה לחלקו האחורי. חזרו על פעולה זו בצד השני של החגורה. רססו כ- 4 שניות בכל צד.
  - 4) אפשרו לסיליקון 'להתייבב' למשך דקה לפני השימוש במסלול הריצה.
- אזהרה:** אין לשמן את משטח הריצה יתר על המידה. יש לנגב עודף חומר סיכה עם מגבת נקייה.



## כיוון מתח רצועת הריצה

מסלול הריצה עבר כיוון ובדיקת בקרת איכות לפני שיצא מהמפעל. אם חגרות הריצה נוטה לאחד הצדדים, הדבר עשוי להיגרם עקב:

- א. המסגרת אינה מונחת ביציבות
  - ב. המשתמש לא רץ במרכז חגורת הריצה;
  - ג. רגלי המשתמש לא מפעילות את אותו הכוח על הרצועה.
- לסטייה שלא ניתן לתקן אוטומטית, נסו את השיטות הבאות לתיקון הרצועה בהתאם לתמונה.



אם הרצועה נוטה ימינה, יש לסובב את בורג כוון הרצועה בצד ימין בכיוון השעון. אנו ממליצים לסובב  $1/4$  סיבוב בכל פעם ולבדוק את התוצאה. אם הרצועה נוטה עדיין ימינה, יש לסובב את בורג כוון החגורה בצד שמאל נגד כיוון השעון  $1/4$  סיבוב כמוצג בתמונה A.

אם הרצועה נוטה שמאלה, יש לסובב את בורג כוון הרצועה בצד שמאל בכיוון השעון  $1/4$  סיבוב. אם הרצועה נוטה עדיין שמאלה, יש לסובב את בורג כוון הרצועה בצד ימין נגד כיוון השעון  $1/4$  סיבוב כמוצג בתמונה B.

לאחר שימוש במסלול הריצה זמן מה, הרצועה עשויה להתארך מעט והחלקה ועצירה שלה עשויות להתרחש כשמתמשים במסלול. כאשר תופעות אלה מתרחשות, יש

לחזק את הברגים בשני הצדדים  $1/4$  סיבוב. אם הרצועה הדוקה מדי, פשוט פתחו את הברגים משני הצדדים  $1/4$  סיבוב, כמוצג בתמונה C.

## פתרון בעיות

בעיה	גורמים אפשריים	תיקון
אין תצוגה בקונסולה	כבל החשמל לא מחובר כנדרש. פגם בכבל החשמל או שהכבל לא מחובר כראוי. הגנת עומס יתר.	בדוק את חיבור כבל החשמל. חבר היטב כל מחבר. אתחל את מפסק הגנת עומס יתר.
חגורת מסלול הריצה מחליקה	חגורת ריצה משוחררת מדי. חגורת מנוע משוחררת מדי.	חזק את חגורת הריצה. חזק את חגורת המנוע.
רצועת הריצה לא נעה באופן חלק	מחסור בשמן סיכה חגורת ריצה מתוחה מדי.	1. הוסף שמן סיכה לחגורה ולמשטח הריצה. חגורת ריצה משוחררת.
המנוע לא פועל	1. מפתח הבטיחות לא במקומו. 2. כבל המנוע לא מחובר כנדרש. 3. כבל החשמל לא מחובר כראוי. תקלה בבקר. המנוע תקול.	הכנס את מפתח הבטיחות למקומו. בדוק את חיבור כבל המנוע. חבר את כבל החשמל בשנית. החלף את הבקר. החלף מנוע.

### תעודת אחריות

#### 1. האחריות

כנגד הצגת תעודת אחריות הכוללת את מועד מסירת הטובין לצרכן, תהא אנרג'יס בע"מ (להלן: "החברה") אחראית לליקויים במכשיר (להלן "המכשיר") אשר על פי דעתה של החברה ובכפוף לחובתה על פי דין, נגרמו על אף שימוש רגיל, נכון וסביר במכשיר זאת אך ורק בהתאם למפורט בתעודה זו.

#### 2. תקופת האחריות

תקופת האחריות תחל במועד קבלת המכשיר ע"י הצרכן ותסתיים בתום שנה מיום מסירת המכשיר לצרכן ובכפוף לחובת החברה הקבועה בדין.

#### 3. הגבלת האחריות

אחריות החברה על פי כתב האחריות לא תחול בהתרחש אחד או יותר מהמקרים הבאים:

- במקרה בו בוצעו במכשיר ו/או בכול חלק ממנו תיקונים ו/או תוספות ו/או שינויים ו/או החלפות ע"י גוף ו/או אדם אשר לא הוסמכו לכך בכתב על ידי החברה לרבות החלפה של חלקים ו/או אביזרים ו/או חיבורים כגון כבל הזנת מתח חשמל מהקיר למכשיר ו/או ניכר על פני המכשיר, כי הוא טופל ו/או שונה ע"י גוף או אדם שלא הוסמכו לכך בכתב ע"י החברה.

- במקרה והליקוי במכשיר נוצר כתוצאה משימוש בניגוד להוראות היצרן ו/או ההוראות כפי שנמסרו ללקוח.

- במקרה בו ניכר על פני המכשיר כי פרטי המכשיר שוננו, נמחקו או הוסרו.

- במקרה בו הקלקול במכשיר, נגרם עקב כוח עליון שהתרחש במועד מאוחר ממועד מסירת המכשיר לצרכן.

- במקרים בהם נוצרו במכשיר ליקויים כתוצאה משימוש לא נכון או לא סביר ו/או טיפול ואחזקה שלא בהתאם להוראות החברה ו/או רשלנות ו/או הזנחה, אחזקה לקויה או כל סיבה אחרת קשורה בשימוש בלתי סביר במכשיר.

#### 4. מבלי לגרוע מן האמור, החברה לא תחוב באחריות במקרים הבאים:

- במקרה של בלאי סביר.

- במקרה שהמכשיר יוצב ו/או יעשה בו שימוש במקום בו לא קיימת רצפת בטון ו/או בחלל/חדר פתוח (ללא קירות ו/או גג).

- במקרה של שימוש ו/או חיבור חשמלי שלא בהתאם להוראות יצרן או במקור מתח שאינו מאורק.



- במקרה של נזקים ו/או שבר ו/או בלאי כלשהו בפלסטיקה ו/או בריפודים לרבות ריפודי מושבים ו/או ריפודי אחיזה.
- במקרה של חלודה ו/או קורוזיה.
- 5. בכל מקרה, החברה אינה אחראית לנזקים ישירים ו/או עקיפים שיגרמו לצרכן ו/או לצד ג' כלשהו אלא לתיקון המכשיר בהתאם לתנאי האחריות ובכפוף לדין.
- 6. עוד מובהר, כי החברה אינה אחראית לנזקים ו/או תיקונים כלשהם הקשורים בתשתיות חשמל ו/או חיווטי חשמל ו/או חיבורי חשמל ו/או חיבורים אחרים כלשהם (כגון חיבורי תשתיות אינטרנט וטלוויזיה) שאינם מהווים לחלק מהמכשיר עצמו ולכבלים המקוריים המחוברים אל המכשיר, כפי שסופקו באריזה המקורית.

#### 7. התיקונים

- תיקונים על פי תעודת אחריות זו יבוצעו בבית הלקוח ו/או במשרדי החברה ו/או במעבדות שירות של החברה ו/או מי מטעמה, בהתאם לשיקול דעתה של החברה לפי אופי התיקון וסוג המוצר, ובכפוף להוראות הדין.
- במקרה של תיקונים שלא ניתן לבצעם בבית הלקוח מסיבות הקשורות באופי התיקון ו/או בסוג המוצר עצמו, תוביל החברה את המכשיר, על חשבונה, אלא אם כן נגרם הקלקול ו/או הנזק עקב המקרים המנויים בסעיף 3 לעיל.
- תיקונים יבוצעו תוך שבוע ימים ממועד הקריאה וזמן ההמתנה ללקוח לא יעלה על שעתיים מהמועד שתואם עימו, הכל בהתאם להוראות הדין לעניין זה.
- החברה תהא רשאית לבצע תיקונים ו/או החלפות של המכשיר ו/או חלקיו תוך שימוש בחלפים מקוריים, ובמקרה שלא ניתן יהיה לעשות שימוש בחלקי חילוף מקוריים תעשה החברה שימוש בחלקי חילוף חלופיים לפי שיקול דעתה המקצועי.

#### רשימת נקודות לאיסוף / תחנות שירות למוצרי אנרג'ים הינה כדלקמן:

<u>עיר</u>	<u>שם לקוח</u>	<u>כתובת</u>
• באר שבע	גידיס	שד טוביהו 36 קניון בש
• הרצליה	אנרג'ים	שד' שבעת הכוכבים 1,
• י"ם	אופני הבירה	בר אילן 39 י"ם
• חיפה	סיטי ספורט	האשלג 22 חיפה (מול קניון לב המפרץ)

#### 8. שירות תיקון לאחר תום תקופת האחריות

- מבלי לגרוע מהאמור לעיל, על המנוע הראשי של המכשיר בלבד, תחול אחריות של 5 שנים מיום מסירת המכשיר לידי הצרכן, ללא תוספת תשלום.
- למען הסר ספק, בגין ביצוע העבודה הכרוכה בתיקון ו/או החלפת המנוע הראשי, רשאית החברה לגבות תשלום.
- קבלת האחריות כאמור בסעיף זה, מותנית בביצוע בדיקה ואבחנה של טכנאי מטעם החברה ובאמצעותו בלבד.
- במקרים מסוימים ובעדכון הצרכן מראש, החלפת המנוע תהיה כרוכה בתיקונים נלווים נוספים ולרבות החלפת רצועה, החלפת משטח והחלפת כרטיס מנוע, והכל בהתאם לאבחנת טכנאי מטעם החברה. בגין ביצוע התיקונים הנלווים, רשאית החברה לגבות תשלום נפרד.
- סירוב הצרכן לביצוע אבחנה ו/או תיקון ו/או החלפה של המנוע על ידי טכנאי מטעם החברה תביא את האחריות בהתאם לסעיף זה לסיומה והחברה תהיה פתורה מכל התחייבות שנתנה בעניין זה.

#### 9. כללי

- על תעודת אחריות זו יחולו דיני מדינת ישראל. סמכות השיפוט הבלעדית בכל הנובע ו/או הכרוך בתעודת אחריות זו תהא לבתי המשפט המוסמכים בעיר תל אביב-יפו.