

הוראות הפעלה ותחזוקה

מסלול ריצה חשמלי מבית VO2 דגם ZOOM49



VO₂

בזמן השימוש במוצר זה, יש להקפיד על אמצעי בטיחות בסיסיים, כולל האמצעים הבאים:

יש לקרוא בעיון את הוראות ההפעלה לפני השימוש במכשיר.

כדי להפחית את הסכנה להתחשמלות:

יש לנתק מכשיר זה מהחשמל מיד לאחר השימוש בו ולפני ניקוי המכשיר.

אזהרה - להפחתת סכנת כוויות, דליקה התחשמלות או פציעה לבני אדם:

1. אין להשאיר את המכשיר ללא השגחה כשהוא מחובר לחשמל. יש לנתק את המכשיר מהחשמל כאשר לא נעשה בו שימוש.
2. מד הדופק האינטגרלי של המכשיר אינו מכשיר רפואי. אין להסתמך על מדידת הדופק כמדידה רפואית. המכשיר עלול להציג סטייה בשיעור של עד 15%.
3. משקל המשתמש המרבי במכשיר הוא 120 ק"ג.
4. יש לפקח מקרוב על ילדים או אנשים בעלי מוגבלויות בזמן שהם משתמשים במכשיר או בזמן שימוש במכשיר לידם.
5. השתמשו במכשיר זה רק למטרה שלה הוא נועד ובהתאם למתואר במדריך זה. למניעת סכנה או תאונות, אין להשתמש באביזרים נלווים שלא הומלצו על ידי היצרן.
6. אין להפעיל מכשיר זה אם כבל החשמל או התקע ניזוקו, אם הוא לא פועל כשורה, או אם הוא ניזוק או נפל למים. יש להחזיר מוצר זה למרכז שירות לצורך בדיקה ותיקון.
7. אין לשאת מכשיר זה באמצעות כבל החשמל או להשתמש בכבל החשמל כבידית.
8. יש להרחיק את כבל החשמל ממשטחים חמים או מהרצפה.
9. אין להפעיל את המכשיר כשפתחי האוורור חסומים. יש להקפיד שפתחי האוורור אינם חסומים על ידי אבק ולכלוך.
10. אין להפיל או להכניס חפצים כלשהם אל אחד מפתחי המכשיר.
11. אין להשתמש במכשיר או להפעילו מחוץ לבית.
12. אין להפעיל את המכשיר במקומות שבהם נעשה שימוש בתרסיסים כלשהם או במקומות עם חמצן דליל.
13. לכיבוי המכשיר סגרו את כל כפתורי הבקרה ואז הוציאו את התקע מהשקע.
14. יש לחבר מכשיר אימון זה רק לשקע עם הארקה.
15. אם מסלול הריצה מתקפל, לאחר סיום השימוש בו יש להחזיר את שיפוע מסלול הריצה בחזרה למצב המקורי. לא ניתן לקפל את מסלול הריצה בזמן שנעשה בו שימוש.
16. יש לשמור על אזור בטיחות של 2 מטרים על מטר סביב מסלול הריצה.
17. מכשיר כושר זה מיועד לשימוש ביתי בלבד ואינו מתאים לשימוש מסחרי ו/או מוסדי מכל סוג שהוא.
18. לפני קיפול מסלול ריצה בעל מנגנון הגבהה חשמלי יש לוודא שהמסלול בגובה 0 (למניעת פגיעה בחלקים השונים).
19. למניעת היווצרות חלודה יש להתאמן עם מגבת למניעת טפטוף זיעה על חלקי מתכת של המכשירים. בגמר האימון יש לנגב את המכשיר.
20. יש לעצור את השימוש במסלול הריצה במקרה של תחושת חולשה, סחרחורת או קוצר נשימה.
21. יש ללבוש בגדי אימון מתאימים בזמן השימוש במסלול הריצה. אין ללבוש בגדים רפויים העלולים להיתפס במכשיר. מומלץ ללבוש בגדי ספורט תומכים. יש לנעול נעלי ריצה בזמן השימוש במכשיר. אין להשתמש במסלול הריצה יחפים, עם גרביים בלבד או בסנדלים.
22. לפתיחת מסלול הריצה יש לדחוף את משטח הריצה מעט קדימה, לשחרר את ידית השחרור/ללחוץ על המנוף, ולאפשר למשטח הריצה לרדת באיטיות למטה.
23. יש לשמן את המסלול בהתאם להוראות היצרן.
24. **אנרגיית ספורט לא תישא באחריות לנזק לרכוש ו/או פציעה בכל מקרה של שימוש**

במכשיר כושר זה באופן שאינו תואם את הוראות השימוש המסופקות עם המכשיר.

הנחיות בטיחות כלליות

25. תרגלו עלייה וירידה מההליכון שלכם לפני תחילת האימון.
26. הכניסו את מפתח הבטיחות למחשב (מסלול הריצה לא יפעל ללא מפתח הבטיחות). הצמידו את הקצה השני של מפתח הבטיחות לבגד שלכם לפני שתתחילו באימון על מנת להבטיח שמסלול הריצה יפסיק לפעול אם המתאמן בהליכון יתרחק ממנו בטעות.
27. אם המתאמן נופל ממסלול הריצה, מפתח הבטיחות יתנתק מהמחשב ויגרום לעצירה מידית של מסלול הריצה על מנת למנוע פציעה.
28. אין לעמוד על המסוע (חגורת ההליכה) כאשר מפעילים את ההליכון. יש לעמוד בפישוק מעל החגורה ולהניח את הרגליים על מסילות הפלסטיק.
29. ההליכון יתחיל לפעול במהירות 1.0 קמ"ש בתום ספירה לאחור. בפעמים הראשונות שאתם משתמשים בהליכון, התחילו במהירות איטית והחזיקו בידידות עד שתרגישו בנוח להגביר את המהירות.

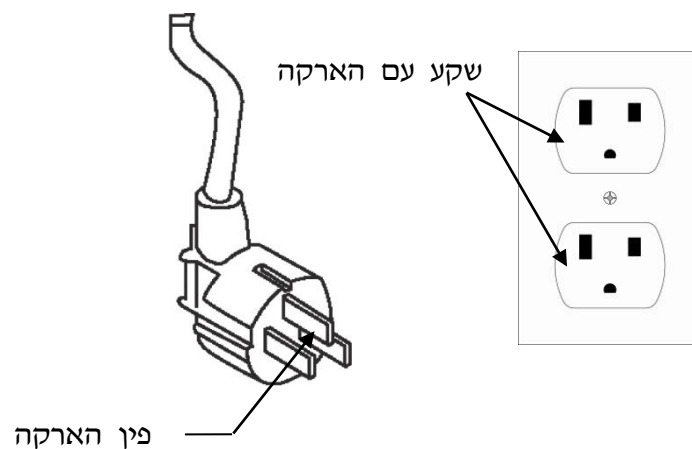
הנחיות הארקה

יש לדאוג להארקה של מכשיר זה. במקרה של תקלה, הארקה מספקת את המסלול עם ההתנגדות הנמוכה ביותר עבור זרם חשמלי, ומפחיתה את הסכנה להתחשמלות. התקע חייב להיות מחובר לשקע מתאים המותקן ומוארק בהתאם לכל התקנות המקומיות.

סכנה - חיבור לא נכון של המכשיר להארקה עלול לגרום לסכנת התחשמלות. במקרה של ספק, בדקו עם חשמלאי מורשה האם למוצר יש הארקה כנדרש. אין לבצע שינויים בתקע שהגיע עם המוצר. אם התקע לא מתאים לשקע, פנו לחשמלאי מורשה שיתקין שקע מתאים.

המוצר מתאים לשימוש בשקע של 200-240 וולט עם הארקה בדומה למוצג בתמונה. וודאו שהמוצר מחובר לשקע המתאים לצורת התקע. אין צורך להשתמש במתאם כלשהו עבור מוצר זה.

איור
שיטות הארקה





מדריך מקוצר

16 לחצן עצור	11 לחצן שינוי מצב	6 מחבר שמע	1 מחבר כרטיס SD
17 מפתח בטיחות	12 לחצן הפעלה/כיבוי מאוורר	7 לחצן קיצור למהירות	2 מחבר USB
18 רמקול	13 לחצן שיפוע +/-	8 לחצן תכנית	3 לחצני נגן MP3
	14 לחצן מהירות +/-	9 לחצן הפעלה/כיבוי מאוורר	4 לחצן קיצור לשיפוע
	15 לחצן הפעלה	10 לחצן אתחול	5 צג

מתחילים

הערות:

1. בדקו שאין חפץ או מכשול שיפגע בתנועת ההליכון.
2. חברו את כבל החשמל והפעילו את ההליכון.
3. עמדו על מסילות הרגל של ההליכון.
4. חברו את התפס של מפתח הבטיחות לבגד שלכם.
5. הכניסו את מפתח הבטיחות לתוך פתח מפתח הבטיחות בקונסולה, ההליכון יעבור למצב הפעלה / מוכן.

6. ישנם שני לחצנים על כל אחת מהידיות. הלחצנים מצד ימין הם להגברת מהירות (SPEED+) והאטת המהירות (SPEED-). לחצנים אלה מבצעים את אותן פונקציות של לחצן המהירות (SPEED +/-) ולחצן השיפוע (INCLINE +/-) במחשב.
7. יש שתי אפשרויות כיצד להתחיל את האימון שלכם:

א. הפעלה מהירה

פשוט לחצו על לחצן "הפעלה" והתחילו באימון.

ב. בחירת תכנית

בחרו באופן ידני בתוכנית על ידי לחיצה על לחצן שינוי המצב (MODE) או על לחצני התכנית (PROGRAM) כדי להיכנס לתוכנית ידנית או 8 מטרות אימון.

הפעלה מהירה

שלב 1: חברו את מפתח הבטיחות כדי להפעיל את התצוגה. ההליכון יעבור למצב "הפעלה / מוכן".

שלב 2: לחצו על לחצן ההפעלה כדי להתחיל את תנועת החגורה לאחר הספירה לאחור. השתמשו בלחצן המהירות +/- או לחצן קיצור למהירות כדי לכוון את המהירות הרצויה בכל זמן במהלך האימון. השתמשו בלחצן השיפוע +/- או בלחצן קיצור לשיפוע כדי לכוון את השיפוע בכל זמן במהלך האימון. ניתן להתאים את המהירות והשיפוע גם בעזרת הלחצנים שעל גבי הידיות, הלחצנים בידית שמאל משנים את השיפוע והלחצנים בידית ימין משנים את מהירות.

שלב 3: כדי לקבל קריאת דופק, יש לאחוז בחיישני פלדת האל-חלד שעל גבי הידיות. ייתכן ותצטרכו להמתין מספר שניות עד שהמספר הסופי יופיע על גבי הצג. קצב הדופק יוצג בחלונית הדופק (PULSE).

שלב 4: במהלך ההפעלה מהירה, תבצע ספירה של הזמן, הקלוריות והמרחק.

הפעלה ידנית של תכניות

הערות: במצב תכנית זה ניתן להגדיר ספירה לאחור של הזמן, הקלוריות או המרחק במהלך האימון. האפשרויות האחרות יחושבו במהלך האימון. לאחר שהספירה לאחור תגיע לאפס התכנית תסתיים ותנועת החגורה תיפסק. אם תרצו להמשיך באימון, לחצו על לחצן ההפעלה כדי להתחיל שוב את תנועת החגורה לאחר הספירה לאחור.

שלב 1: חברו את מפתח הבטיחות כדי להפעיל את התצוגה. ההליכון יעבור למצב "הפעלה / מוכן".

שלב 2: לחצו על לחצן שינוי המצב, בחלונית הזמן יוצג הזמן 30:00, לחצו על לחצן המהירות +/- כדי להגדיר ספירה לאחור של הזמן מ- 5:00 דקות ועד 99:00 דקות. אם אינכם רוצים להגדיר את הספירה לאחור למשך הזמן, תוכלו לעבור לאפשרויות האחרות על ידי לחיצה חוזרת על לחצן שינוי המצב. בחלונית המרחק יופיע המספר 1.0, ותוכלו להגדיר את הספירה לאחור של המרחק מ- 1.0 ק"מ עד 99.0 ק"מ.

אם אינכם רוצים להגדיר את הספירה לאחור לפי המרחק, תוכלו לעבור לאפשרויות האחרות על ידי לחיצה חוזרת על לחצן שינוי המצב. בחלונית הקלוריות יופיע המספר 50, ותוכלו להגדיר את הספירה לאחור של הקלוריות מ- 20 קלוריות עד 990 קלוריות.

שלב 3: לאחר שהשלמתם את ההגדרה של הספירה לאחור עבור האימון, לחצו על לחצן

ההפעלה כדי להתחיל את תנועת החגורה לאחר ספירה לאחור.

שלב 4: במהלך האימון על פי התוכנית, תוכלו להתאים את המהירות והשיפוע על-ידי לחיצה על

לחצן המהירות +/- ולחצן השיפוע +/-, או על ידי לחיצה על לחצן קיצור למהירות או לחצן קיצור לשיפוע כדי לעבור ישירות להגדרה. תוכלו להתאים את המהירות והשיפוע גם בעזרת הלחצנים שעל גבי הידיות, הלחצנים בידית שמאל משנים את השיפוע והלחצנים על ידית ימין משנים את המהירות.

שלב 5: לחצו על לחצן העצור כדי להפסיק את האימון. תוכלו גם לשלוף את מפתח הבטיחות מהפתח ולהביא לכיבוי המחשב.

הפעלת תכניות מוגדרות מראש

הערות:

כל התוכניות המוגדרות מראש מורכבות מ- 18 מקטעים המבוססים על זמן. המהירות והשיפוע מוגדרים מראש לכל מקטע. משך הזמן של 18 המקטעים בכל תכנית יאורגן באופן אוטומטי בהתאם לזמן שהגדרתם למשך האימון שלכם. ישנן 64 תכניות מוגדרות מראש עבור 8 מטרות אימון שונות, ו-8 רמות עוצמה שונות בכל אחת ממטרות האימון.

שלב 1: חברו את מפתח הבטיחות כדי להפעיל את התצוגה. ההליכון יעבור למצב "הפעלה / מוכן".
שלב 2: לחצו על לחצן התכנית כדי לעבור בין 8 מטרות האימון ופונקציית "שומן גוף". מטרת האימון תוגדר לאחר שתלחצו על לחצן התכנית. לאחר בחירת מטרה האימון, לחצו על לחצן שינוי מצב כדי לבחור בעוצמה שבין L1 ל-L8. לאחר בחירת העוצמה, לחצו על לחצן המהירות +/- כדי לשנות את משך האימון. הזמן שמוגדר מראש לכל תכנית הוא 30:00 דקות, תוכלו לשנות את משך הזמן מ- 8:00 עד 99:00 דקות.

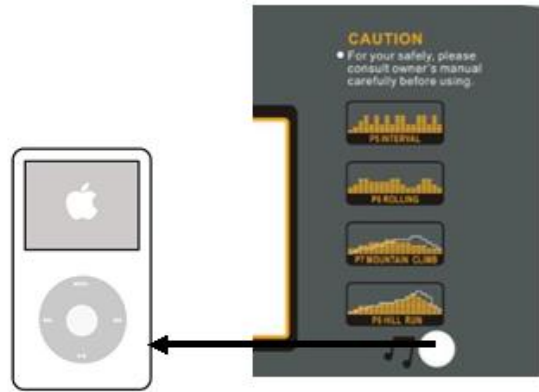
שלב 3: לאחר שינוי משך האימון, לחצו על לחצן ההפעלה כדי לאשר את ההגדרות ולהתחיל באימון.

שלב 4: במהלך האימון על פי התוכנית, תוכלו להתאים את המהירות והשיפוע על-ידי לחיצה על לחצן המהירות +/- ולחצן השיפוע +/-, או על ידי לחיצה על לחצן קיצור למהירות או לחצן קיצור לשיפוע כדי לעבור ישירות להגדרה. תוכלו להתאים את המהירות והשיפוע גם בעזרת הלחצנים שעל גבי הידיות, הלחצנים בידית שמאל משנים את השיפוע והלחצנים על ידית ימין משנים את המהירות. אבל הגדרות המהירות והשיפוע יחולו רק על מקטע האימון הנוכחי ולאחר שמקטע האימון יסתיים, המהירות והשיפוע יחזרו להגדרה שנקבעה מראש.
שלב 5: לחצו על לחצן העצור כדי להפסיק את האימון. תוכלו גם לשלוף את מפתח הבטיחות מהפתח ולהביא לכיבוי המחשב.

שימוש בפונקציית הדופק

חלונית הדופק (PULSE) במחשב פועלת יחד עם חיישני דופק הממוקמים על גבי שתי הידיות. כאשר תרצו לבצע קריאה של הדופק שלכם, עליכם:

- להניח את שתי הידיים שלכם בחוזקה על חיישני הדופק. כדי לקבל קריאה מדויקת יש להשתמש בשתי הידיים.
- אומדן קצב הלב שלכם יופיע בצג חלונית הדופק כ- 5 שניות לאחר שתניחו את שתי הידיים שלכם על גבי חיישני הדופק.
- אומדן זה אינו מדויק ולכן אנשים עם בעיה רפואית או שצריכים לקבל מדידה מדויקת של קצב הלב אינם יכולים להסתמך על האומדנים המתקבלים ממכשיר זה.



פונקציית שמע

כפי שניתן לראות בתרשים, יש להכניס קצה אחד של כבל השמע למחבר השמע שבמחשב ולאחר מכן לחבר את הקצה השני של כבל השמע לנגן ה-MP3. הרמקול במחשב ינגן את המוזיקה מנגן ה-MP3. ניתן לשנות את עוצמת הקול של הרמקול רק דרך נגן ה-MP3.

נגן MP3 מובנה

למחשב יש פונקציית נגן MP3 מובנית, שניתן להפעילה בהתאם להנחיות הבאות: הפעילו את החשמל בהליכון, חברו את מפתח הבטיחות כדי להפעיל את הצג ולאחר מכן הכניסו את ה-USB או כרטיס SD.



כדי להפעיל / לכבות את הרמקול. לחצו על לחצן



לחצו על לחצן



כדי לנגן או להשהות את המוזיקה. לחצו על לחצן כדי לעבור לשיר / קטע הבא, לחיצה כלפי מטה על לחצן זה תנמיך את עוצמת הקול של הרמקול. לחצו על לחצן



כדי לחזור לשיר / קטע הקודם, לחיצה כלפי מטה על לחצן זה תגביר את

עוצמת הקול של הרמקול.

מדד שומן גוף

פונקציה זו נועדה לאמוד את השומן בגוף על פי המידע הבסיסי של המצב הגופני שלכם. אומדן זה אינו מדויק ואנשים שיש להם בעיה רפואית או זקוקים לערך מדויק של שומן הגוף אינם צריכים להסתמך על האומדן שיוצג על גבי המכשיר.

- שלב 1:** לחצו על לחצן התכנית מספר פעמים, לאחר 9 לחיצות על לחצן התכנית יופיע ערך השומן בצג חלונית הקלוריות. לחצו על לחצן שינוי המצב כדי להגדיר את הפרמטרים היחסיים: גיל, מין, גובה ומשקל.
- שלב 2:** לאחר שנכנסתם לפונקציית שומן הגוף על ידי לחיצה על לחצן שינוי המצב, חלונית המהירות תציג את הערך F1, חלונית השיפוע תציג את המספר 25 המייצג את הגיל. לחצו על לחצן המהירות +/- כדי להגדיר את הגיל בין 1 ל-99. לאחר מכן לחצו שוב על לחצן שינוי המצב כדי לעבור לשלב הבא.
- שלב 3:** לאחר שלחצתם על לחצן שינוי המצב, חלונית המהירות תציג את הערך F2, חלונית השיפוע תציג

את המספר 01 המייצג את המין. לחצו על לחצן המהירות +/- כדי להגדיר את המין 1 או 2, כאשר 1 מייצג זכר ו-2 מייצג נקבה. לאחר מכן לחצו שוב על לחצן שינוי המצב כדי לעבור לשלב הבא.

שלב 4: לאחר שלחצתם על לחצן שינוי המצב, חלונית המהירות תציג את הערך F3, חלונית השיפוע תציג את המספר 170 המייצג את הגובה. לחצו על לחצן המהירות +/- כדי להגדיר את הגובה מ-100 ס"מ ועד 199 ס"מ. לאחר מכן לחצו שוב על לחצן שינוי המצב כדי לעבור לשלב הבא.

שלב 5: לאחר שלחצתם על לחצן שינוי המצב, חלונית המהירות תציג את הערך F4, חלונית השיפוע תציג את המספר 70 המייצג את המשקל. לחצו על לחצן המהירות +/- כדי להגדיר את המשקל מ-20 ק"ג עד 150 ק"ג. לאחר מכן לחצו שוב על לחצן שינוי המצב כדי לעבור לשלב הבא.

לאחר לחיצה על כפתור **MODE**, יופיע חלון **SPEED F4**, חלון **INCLINE** יציג 70, הוא מייצג משקל, לחץ על מקש **+** / **SPEED** כדי לקבוע משקל מ- **KG-150KG20**. לאחר מכן לחץ על הלחצן **MODE** כדי לעבור לשלב הבא.

שלב 6: לאחר שסיימתם להגדיר את כל המידע הדרוש בנוגע למצב הגופני שלכם, לחצו שוב על לחצן שינוי המצב. חלונית המהירות תציג את הערך F5, חלונית השיפוע תציג את "----", המשמעות היא שהמחשב החל לבצע את החישוב. בשלב זה הניחו את שתי הידיים שלכם על חיישני הדופק שעל גבי הידיות והמתינו כ-8 שניות. התוצאה של שומן הגוף שלכם תופיע על גבי הצג בחלונית השיפוע.

טבלת שומן גוף

התוצאה הנובעת ממדד שומן הגוף יכולה להצביע על המצב הגופני. בדקו את המצב הגופני שלכם בהתאם לעמודה הימנית בעזרת התוצאה שתקבלו מהמכשיר.

תוצאה	מצב גופני
BMI > 30	שמן
26 < BMI < 30	בעודף משקל
19 < BMI < 25	בכושר
BMI < 19	רזה

P1. הרזיה

18	17	16	15	14	13	12	11	10	9	8	7	6	5	4	3	2	1	שינויי מהירות	
2	2	3	4	4	5	6	7	6	6	5	4	3	3	3	2	2	1	מהירות (קמ"ש)	רמה 1
2	2	3	5	5	8	8	10	8	8	6	5	4	4	3	2	2	1	מהירות (קמ"ש)	רמה 2
2	3	4	6	7	8	10	12	10	9	8	6	5	5	4	3	2	1	מהירות (קמ"ש)	רמה 3
2	4	5	7	8	10	11	13	12	11	10	8	7	6	4	3	2	1	מהירות (קמ"ש)	רמה 4
2	4	6	9	10	12	13	14	14	12	10	8	7	7	5	4	3	2	מהירות (קמ"ש)	רמה 5
3	5	6	9	10	12	13	14	14	13	12	10	9	7	5	4	3	2	מהירות (קמ"ש)	רמה 6
3	6	6	9	10	12	13	15	14	13	12	10	9	8	6	5	3	2	מהירות (קמ"ש)	רמה 7
3	6	7	9	11	13	14	15	15	14	14	12	10	8	6	5	3	2	מהירות (קמ"ש)	רמה 8

P2. אימון סיבולת

18	17	16	15	14	13	12	11	10	9	8	7	6	5	4	3	2	1	שינויי מהירות ושיפוע	
1	1	2	4	5	7	7	8	8	7	7	6	5	4	3	2	1	1	עליות	רמה 1
1	1	2	3	4	6	6	7	7	6	6	5	4	3	2	2	1	1	מהירות (קמ"ש)	
1	2	3	5	6	8	8	9	9	8	8	7	6	5	4	3	2	1	עליות	רמה 2
1	2	2	4	5	7	7	8	8	7	7	6	5	4	3	2	2	1	מהירות (קמ"ש)	
1	2	4	6	7	9	9	10	10	9	9	8	7	6	5	4	2	1	עליות	רמה 3
1	2	3	5	6	8	8	9	9	8	8	7	6	5	4	3	2	1	מהירות (קמ"ש)	
2	3	5	7	8	10	10	11	11	10	10	9	8	7	6	5	3	2	עליות	רמה 4
2	2	4	6	7	9	9	10	10	9	9	8	7	6	5	4	2	2	מהירות (קמ"ש)	
2	4	6	8	9	11	11	12	12	11	11	10	9	8	7	6	4	2	עליות	רמה 5
2	3	5	7	8	10	10	11	11	10	10	9	8	7	6	5	3	2	מהירות (קמ"ש)	
3	5	7	9	10	12	12	13	13	12	12	11	10	9	8	7	5	3	עליות	רמה 6
2	4	6	8	9	11	11	12	12	11	11	10	9	8	7	6	4	2	מהירות (קמ"ש)	
4	6	8	10	11	13	13	14	14	13	13	12	11	10	9	8	6	4	עליות	רמה 7
3	5	7	9	10	12	12	13	13	12	12	11	10	9	8	7	5	3	מהירות (קמ"ש)	
5	7	9	11	12	14	14	15	15	14	14	13	12	11	10	9	7	5	עליות	רמה 8
4	6	8	10	11	13	13	14	14	13	13	12	11	10	9	8	6	4	מהירות (קמ"ש)	

P4. הליכת כוח

18	17	16	15	14	13	12	11	10	9	8	7	6	5	4	3	2	1	שינויי מהירות	
1	1	2	2	2	3	4	4	4	4	4	4	3	3	2	2	1	1	מהירות (קמ"ש)	רמה 1
1	1	2	2	3	3	4	4	4	5	4	4	3	3	2	2	2	1	מהירות (קמ"ש)	רמה 2
1	1	2	3	3	4	4	4	5	5	5	4	4	3	3	2	2	1	מהירות (קמ"ש)	רמה 3
1	2	2	3	4	4	4	5	6	6	5	4	4	3	3	3	2	1	מהירות (קמ"ש)	רמה 4
1	2	3	4	4	4	5	6	6	6	5	5	5	4	4	3	2	1	מהירות (קמ"ש)	רמה 5
1	2	3	4	4	5	5	6	6	6	6	6	5	5	4	3	2	1	מהירות (קמ"ש)	רמה 6
1	2	3	4	5	5	6	6	6	7	7	6	6	5	4	3	2	1	מהירות (קמ"ש)	רמה 7
1	2	4	5	5	6	6	6	7	7	7	7	6	5	4	3	2	1	מהירות (קמ"ש)	רמה 8

18	17	16	15	14	13	12	11	10	9	8	7	6	5	4	3	2	1	שינויי מהירות ושיפוע	
1	1	2	2	3	4	4	5	5	5	5	4	3	3	2	2	1	1	עליות	רמה 1
1	2	3	4	5	7	7	8	8	8	8	7	6	5	3	3	2	1	מהירות (קמ"ש)	
1	1	2	3	4	5	5	6	6	6	6	5	4	3	2	2	1	1	עליות	רמה 2
1	2	3	5	6	8	8	9	9	9	9	8	7	6	4	3	2	1	מהירות (קמ"ש)	
1	1	2	3	4	6	6	7	7	7	7	6	5	4	3	2	1	1	עליות	רמה 3
1	2	4	6	7	9	9	10	10	10	10	9	8	7	5	4	2	1	מהירות (קמ"ש)	
1	2	3	4	5	7	7	8	8	8	8	7	6	5	4	3	2	1	עליות	רמה 4
2	3	5	7	8	10	10	11	11	11	11	10	9	8	6	5	3	2	מהירות (קמ"ש)	
1	2	3	5	6	8	8	9	9	9	9	8	7	6	4	3	2	1	עליות	רמה 5
2	4	6	8	9	11	11	12	12	12	12	11	10	9	7	6	4	2	מהירות (קמ"ש)	
2	3	4	6	7	9	9	10	10	10	10	9	8	7	5	4	3	2	עליות	רמה 6
3	5	7	9	10	12	12	13	13	13	13	12	11	10	8	7	5	3	מהירות (קמ"ש)	
2	3	5	7	8	10	10	11	11	11	11	10	9	8	6	5	3	2	עליות	רמה 7
4	6	8	10	11	13	13	14	14	14	14	13	12	11	9	8	6	4	מהירות (קמ"ש)	
2	4	6	8	9	11	11	12	12	12	12	11	10	9	7	6	4	2	עליות	רמה 8
4	7	9	11	12	14	14	15	15	15	15	14	13	12	10	9	7	4	מהירות (קמ"ש)	

P5. אינטרוואל

18	17	16	15	14	13	12	11	10	9	8	7	6	5	4	3	2	1	שינויי מהירות	
2	4	2	4	2	4	2	4	2	4	2	4	2	4	2	4	2	1	מהירות (קמ"ש)	רמה 1
2	5	2	5	2	5	2	5	2	5	2	5	2	5	2	5	2	1	מהירות (קמ"ש)	רמה 2
2	6	2	6	2	6	2	6	2	6	2	6	2	6	2	6	2	1	מהירות (קמ"ש)	רמה 3
3	6	3	6	3	6	3	6	3	6	3	6	3	6	3	6	3	1	מהירות (קמ"ש)	רמה 4
3	7	3	7	3	7	3	7	3	7	3	7	3	7	3	7	3	1	מהירות (קמ"ש)	רמה 5
4	7	4	7	4	7	4	7	4	7	4	7	4	7	4	7	4	2	מהירות (קמ"ש)	רמה 6
4	8	4	8	4	8	4	8	4	8	4	8	4	8	4	8	4	2	מהירות (קמ"ש)	רמה 7
5	8	5	8	5	8	5	8	5	8	5	8	5	8	5	8	5	2	מהירות (קמ"ש)	רמה 8

P6. להתגלגל

18	17	16	15	14	13	12	11	10	9	8	7	6	5	4	3	2	1	שינויי מהירות	
1	1	2	3	2	1	2	3	2	1	2	3	2	1	2	3	2	1	מהירות (קמ"ש)	רמה 1
2	2	3	4	3	2	3	4	3	2	3	4	3	2	3	4	3	2	מהירות (קמ"ש)	רמה 2
3	4	5	4	3	4	5	4	3	4	5	4	3	4	5	4	3	2	מהירות (קמ"ש)	רמה 3
3	5	6	5	4	5	6	5	4	5	6	5	4	5	6	5	4	2	מהירות (קמ"ש)	רמה 4
3	5	6	7	6	5	7	6	5	6	7	6	5	6	7	6	5	2	מהירות (קמ"ש)	רמה 5
4	7	8	7	6	7	8	7	6	7	8	7	6	7	8	7	6	3	מהירות (קמ"ש)	רמה 6
4	8	9	8	7	8	9	8	7	8	9	8	7	8	9	8	7	3	מהירות (קמ"ש)	רמה 7
4	8	10	9	8	9	10	9	8	9	10	9	8	9	10	9	8	3	מהירות (קמ"ש)	רמה 8

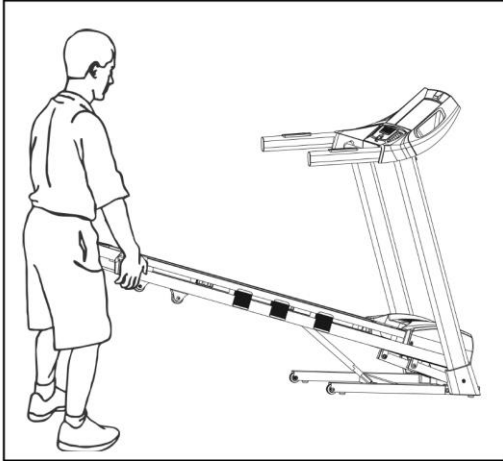
18	17	16	15	14	13	12	11	10	9	8	7	6	5	4	3	2	1	שינויי מהירות ושיפוע	
0	2	4	6	7	8	7	6	5	4	4	3	3	2	2	1	1	0	עליות	רמה 1
1	1	2	2	2	3	3	3	4	4	4	3	3	3	2	2	1	1	מהירות (קמ"ש)	
0	2	4	6	8	9	8	7	6	5	4	4	3	3	2	2	1	0	עליות	רמה 2
1	1	2	2	2	3	3	3	4	4	4	3	3	3	2	2	1	1	מהירות (קמ"ש)	
2	4	6	8	9	10	9	8	7	6	5	4	4	3	3	2	1	1	עליות	רמה 3
1	1	2	2	2	3	3	3	4	4	4	3	3	3	2	2	1	1	מהירות (קמ"ש)	
3	5	7	8	10	11	10	9	8	7	6	5	4	3	3	2	2	1	עליות	רמה 4
2	2	2	3	3	3	4	4	4	5	5	4	4	4	3	3	2	2	מהירות (קמ"ש)	
4	6	8	10	11	12	11	10	9	9	8	7	6	5	4	3	2	1	עליות	רמה 5
2	2	2	3	3	3	4	4	4	5	5	4	4	4	3	3	2	2	מהירות (קמ"ש)	
4	6	8	10	12	13	12	11	10	9	8	7	6	5	4	3	2	2	עליות	רמה 6
2	2	2	3	3	3	4	4	4	5	5	4	4	4	3	3	2	2	מהירות (קמ"ש)	
4	6	8	10	13	14	13	12	11	10	9	8	7	6	5	4	3	2	עליות	רמה 7
2	2	2	4	4	4	5	5	6	6	6	5	5	5	4	4	2	2	מהירות (קמ"ש)	
4	6	8	10	13	15	14	13	12	11	10	9	8	7	6	5	4	3	עליות	רמה 8
2	2	2	4	4	4	5	5	6	6	6	5	5	5	4	4	2	2	מהירות (קמ"ש)	

P8. ריצה במעלה גבעה

18	17	16	15	14	13	12	11	10	9	8	7	6	5	4	3	2	1	שינויי מהירות ושיפוע	
1	2	3	4	5	5	4	4	3	3	3	2	2	2	1	1	0	0	עליות	רמה 1
2	4	6	8	8	10	9	9	7	7	5	5	3	3	3	2	2	2	מהירות (קמ"ש)	
1	2	3	5	6	5	4	4	3	3	3	2	2	2	1	1	0	0	עליות	רמה 2
2	4	6	8	8	10	10	8	8	6	6	6	4	4	4	2	2	2	מהירות (קמ"ש)	
1	2	3	5	6	5	5	4	4	3	3	3	2	2	1	1	0	0	עליות	רמה 3
2	4	6	8	10	12	10	10	8	8	6	6	6	4	4	4	2	2	מהירות (קמ"ש)	
2	3	5	6	7	6	5	5	4	4	4	3	3	2	2	1	1	0	עליות	רמה 4
3	5	7	10	12	12	10	10	10	8	8	8	6	6	4	4	2	2	מהירות (קמ"ש)	
2	3	6	7	8	7	6	6	5	5	4	4	3	3	2	2	1	1	עליות	רמה 5
3	5	7	10	12	13	12	10	10	8	8	8	6	6	6	6	4	2	מהירות (קמ"ש)	
2	3	6	7	8	8	8	7	6	6	5	5	4	4	4	3	2	1	עליות	רמה 6
3	5	7	10	12	13	13	12	10	10	8	8	6	6	6	6	4	2	מהירות (קמ"ש)	
2	3	6	9	10	10	9	8	8	7	7	6	6	5	4	3	2	1	עליות	רמה 7
3	5	7	10	12	13	14	13	13	12	10	10	8	8	6	6	4	2	מהירות (קמ"ש)	
2	3	6	9	12	10	9	9	8	8	7	7	6	6	4	3	2	1	עליות	רמה 8
3	5	7	10	12	13	14	14	13	13	12	12	10	10	8	6	4	2	מהירות (קמ"ש)	

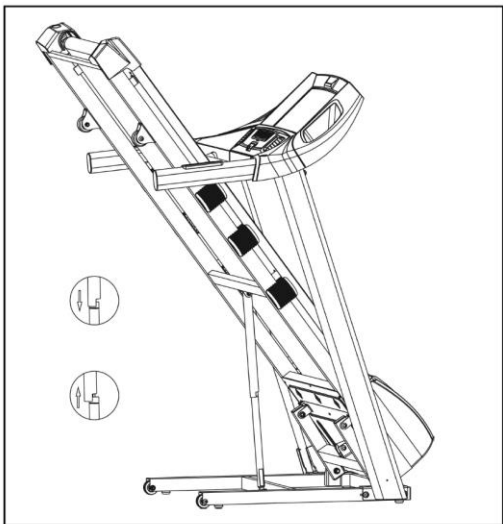
קיפול מסלול הריצה

לפני קיפול מסלול הריצה נתקו אותו מהחשמל.
זהירות: עליכם להיות מסוגלים להרים בבטחה 20 קילוגרמים על מנת להעלות, להוריד או להזיז את מסלול הריצה.



1. החזיקו את מסלול הריצה כשהידיים במיקומים המוצגים בתמונה. זהירות: להפחתת האפשרות לפציעה, יש לכופף את הרגליים ולשמור על גב ישר. כשאתם מרימים את מסלול הריצה, הקפידו להרים אותו בעזרת הרגליים ולא באמצעות הגב. הרימו את מסלול הריצה עד שמשטח הריצה יוחזק ביציבות על ידי מוט הקיפול כפי שמראה האיור.

2. להעברת מסלול הריצה למצב פעולה, יש למשוך תחילה את כפתור הקיפול החוצה כמוצג באיור, ואז להוריד את משטח הריצה לרצפה.



איך להזיז את מסלול הריצה

1. החזיקו את ידיים האחיזה כמוצג והניחו רגל אחת על גלגל.
2. הטו את מסלול הריצה לאחור עד שהוא ינוע בחופשיות על הגלגלים. הזיזו בזהירות את מסלול הריצה אל המיקום המבוקש.
אין להזיז את מסלול הריצה מבלי להטות אותו לאחור. להפחתת הסכנה לפציעה, יש להיזהר במיוחד בזמן הזזת מסלול הריצה. אל תנסו להזיז את מסלול הריצה על משטח לא מאוזן.
3. יש להניח רגל אחת על הגלגל ולהוריד בזהירות את מסלול הריצה עד שיגיע למצב האחסון.



תחזוקה

אזהרה! לפני ביצוע פעולות תחזוקה במסלול הריצה יש לנתק את כבל החשמל ממגן קפיצות המתח.

ניקוי: ניקוי סדיר של מסלול הריצה יאריך את משך חייו.

אזהרה! למניעת התחשמלות יש לוודא שמסלול הריצה כבוי ומנותק מהחשמל לפני ביצוע פעולות ניקוי או תחזוקה כלשהן.

אחרי כל אימון: נגבו את הקונסולה ומשטחים אחרים באמצעות מטלית רכה ולחה, כדי להסיר שאריות זיעה מהם. אין להשתמש בכימיקלים כלשהם.

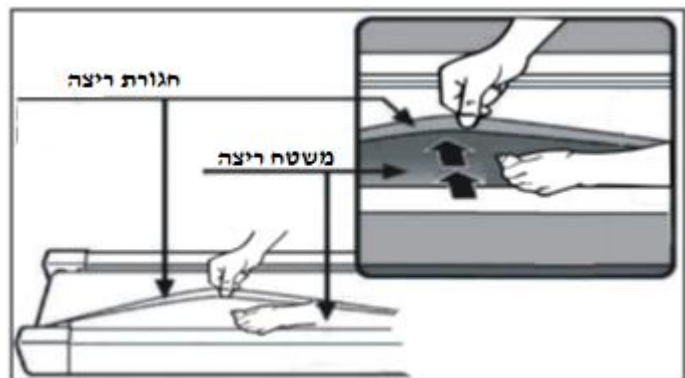
אחת לשבוע: מומלץ להשתמש בשטיח מתחת למסלול הריצה כדי להקל על הניקוי. לכלוך מהנעליים נוגע בחגורה ובסופו של דבר מגיע אל מתחת למסלול הריצה.

יש לשאוב אבק מתחת למסלול הריצה פעם בשבוע.

שימון (סיכה) של משטח הריצה: חגורת ההליכה שומנה מראש במפעל. עם זאת, מומלץ לבדוק את שימון משטח ההליכה מעת לעת כדי להבטיח ביצועים מיטביים של מסלול הריצה. בכל עשרה ימים או 10 שעות פעילות, יש להרים את דפנות חגורת ההליכה ולגעת בחלק העליון של משטח ההליכה עד לאן שידכם מצליחה להגיע. אם אתם מרגישים סימני סיליקון, אין צורך בשימון נוסף. אם התחושה יבשה למגע, יש צורך בסיכה. בדקו אצל המשווק או מרכז השירות מה סוג הסיליקון הדרוש.

מריחת חומר סיכה על משטח ההליכה

- 1) מקמו את חגורת ההליכה כך שהתפר ממוקם בחלק העליון ובמרכז מרכז משטח ההליכה.
 - 2) הכניסו את קשית הריסוס לראש הריסוס של פחית חומר הסיכה.
 - 3) תוך כדי הרמת הצד של חגורת ההליכה, מקמו את קשית הריסוס בין חגורת ההליכה למשטח הריצה, במרחק של כ-10 ס"מ מקדמת מסלול הריצה. יש למרוח את תרסיס הסיליקון על משטח הריצה החל מקדמת מסלול הריצה לחלקו האחורי. חזרו על פעולה זו בצד השני של החגורה. רססו כ-4 שניות בכל צד.
 - 4) אפשרו לסיליקון 'להתייבב' למשך דקה לפני השימוש במסלול הריצה.
- אזהרה:** אין לשמן את משטח הריצה יתר על המידה. יש לנגב עודף חומר סיכה עם מגבת נקייה.



כיוון מתח רצועת הריצה

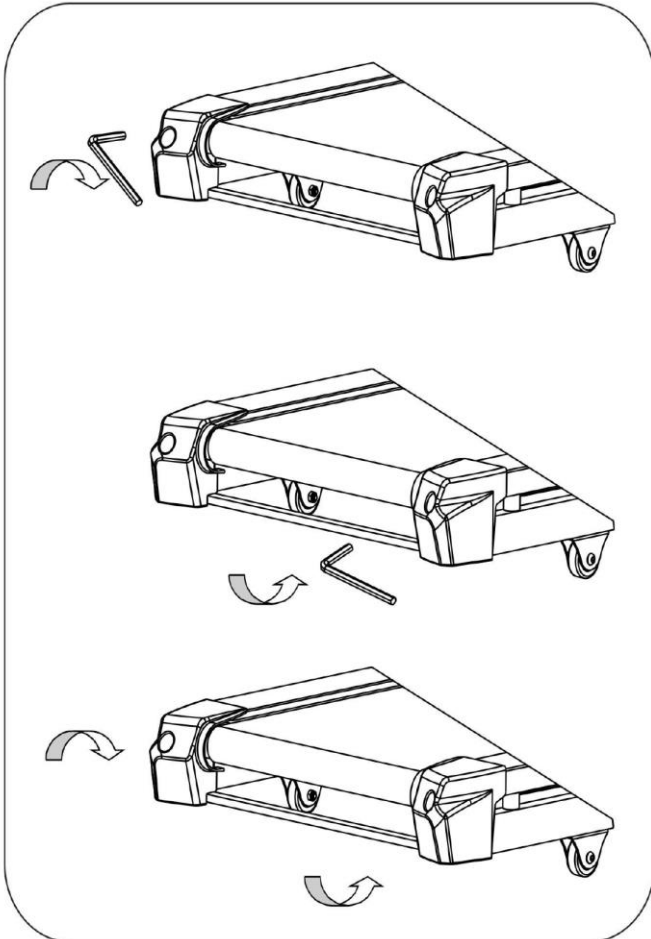
מסלול הריצה עבר כיוון ובדיקת בקרת איכות לפני שיצא מהמפעל. אם חגרות הריצה נוטה לאחד הצדדים, הדבר עשוי להיגרם עקב:

א. המסגרת אינה מונחת ביציבות

ב. המשתמש לא רץ במרכז חגורת הריצה;

ג. רגלי המשתמש לא מפעילות את אותו הכוח על הרצועה.

לסטייה שלא ניתן לתקן אוטומטית, נסו את השיטות הבאות לתיקון הרצועה בהתאם לתמונה.



אם הרצועה נוטה ימינה, יש לסובב את בורג כוונון הרצועה בצד ימין בכיוון השעון. אנו ממליצים לסובב 1/4 סיבוב בכל פעם ולבדוק את התוצאה. אם הרצועה נוטה עדיין ימינה, יש לסובב את בורג כוונון החגורה בצד שמאל נגד כיוון השעון 1/4 סיבוב כמוצג בתמונה A.

אם הרצועה נוטה שמאלה, יש לסובב את בורג כוונון הרצועה בצד שמאל בכיוון השעון 1/4 סיבוב. אם הרצועה נוטה עדיין שמאלה, יש לסובב את בורג כוונון הרצועה בצד ימין נגד כיוון השעון 1/4 סיבוב כמוצג בתמונה B.

לאחר שימוש במסלול הריצה זמן מה, הרצועה עשויה להתארך מעט וההחלקה ועצירה שלה עשויות להתרחש כשמשתמשים במסלול. כאשר תופעות אלה מתרחשות, יש לחזק את הברגים בשני הצדדים 1/4 סיבוב. אם הרצועה הדוקה מדי, פשוט פתחו את הברגים משני הצדדים 1/4 סיבוב, כמוצג בתמונה C.

פתרון בעיות

תיקון	גורמים אפשריים	בעיה
1. בדוק את חיבור כבל החשמל. 2. חבר היטב כל מחבר. 3. אתחל את מפסק הגנת עומס יתר.	1. כבל החשמל לא מחובר כנדרש. 2. פגם בכבל החשמל או שהכבל לא מחובר כראוי. 3. הגנת עומס יתר.	אין תצוגה בקונסולה
1. חזק את חגורת הריצה. 2. חזק את חגורת המנוע.	1. חגורת ריצה משוחררת מדי. 2. חגורת מנוע משוחררת מדי.	חגורת מסלול הריצה מחליקה
1. הוסף שמן סיכה לחגורה ולמשטח הריצה. 2. חגורת ריצה משוחררת.	1. מחסור בשמן סיכה 2. חגורת ריצה מתוחה מדי.	רצועת הריצה לא נעה באופן חלק
1. הכנס את מפתח הבטיחות למקומו. 2. בדוק את חיבור כבל המנוע. 3. חבר את כבל החשמל בשנית. 4. החלף את הבקר. 5. החלף מנוע.	1. מפתח הבטיחות לא במקומו. 2. כבל המנוע לא מחובר כנדרש. 3. כבל החשמל לא מחובר כראוי. 4. תקלה בבקר. 5. המנוע תקול.	המנוע לא פועל

תעודת אחריות

1. האחריות

כנגד הצגת תעודת אחריות הכוללת את מועד מסירת הטובין לצרכן, תהא אנרגיים בע"מ (להלן: "החברה") אחראית ללקיטת במכשיר (להלן "המכשיר") אשר על פי דעתה של החברה ובכפוף לחובתה על פי דין, נגרמו על אף שימוש רגיל, נכון וסביר במכשיר זאת אך ורק בהתאם למפורט בתעודה זו.

2. תקופת האחריות

תקופת האחריות תחל במועד קבלת המכשיר ע"י הצרכן ותסתיים בתום שנה מיום מסירת המכשיר לצרכן ובכפוף לחובת החברה הקבועה בדין.

3. הגבלת האחריות

- אחריות החברה על פי כתב האחריות לא תחול בהתרחש אחד או יותר מהמקרים הבאים:
- במקרה בו בוצעו במכשיר ו/או בכל חלק ממנו תיקונים ו/או תוספות ו/או שינויים ו/או החלפות ע"י גוף ו/או אדם אשר לא הוסמכו לכך בכתב על ידי החברה לרבות החלפה של חלקים ו/או אביזרים ו/או חיבורים כגון כבל הזנת מתח חשמל מהקיר למכשיר ו/או ניכר על פני המכשיר, כי הוא טופל ו/או שונה ע"י גוף או אדם שלא הוסמכו לכך בכתב ע"י החברה.
 - במקרה והליקוי במכשיר נוצר כתוצאה משימוש בניגוד להוראות היצרן ו/או ההוראות כפי שנמסרו ללקוח.
 - במקרה בו ניכר על פני המכשיר כי פרטי המכשיר שונים, נמחקו או הוסרו.
 - במקרה בו הקלקול במכשיר, נגרם עקב כוח עליון שהתרחש במועד מאוחר ממועד מסירת המכשיר לצרכן.
 - במקרים בהם נוצרו במכשיר ליקויים כתוצאה משימוש לא נכון או לא סביר ו/או טיפול ואחזקה שלא בהתאם להוראות החברה ו/או רשלנות ו/או הזנחה, אחזקה לקויה או כל סיבה אחרת קשורה בשימוש בלתי סביר במכשיר.

4. מבלי לגרוע מן האמור, החברה לא תחוב באחריות במקרים הבאים:

- במקרה של בלאי סביר.
- במקרה שהמכשיר יוצב ו/או יעשה בו שימוש במקום בו לא קיימת רצפת בטון ו/או בחלל/חדר פתוח (ללא קירות ו/או גג).
- במקרה של שימוש ו/או חיבור חשמלי שלא בהתאם להוראות יצרן או במקור מתח שאינו מאורק.
- במקרה של נזקים ו/או שבר ו/או בלאי כלשהו בפלסטיקה ו/או בריפודים לרבות ריפודי מושבים ו/או ריפודי אחיזה.
- במקרה של חלודה ו/או קורוזיה.
- 5. בכל מקרה, החברה אינה אחראית לנזקים ישירים ו/או עקיפים שיגרמו לצרכן ו/או לצד ג' כלשהו אלא לתיקון המכשיר בהתאם לתנאי האחריות ובכפוף לדין.
- 6. עוד מובהר, כי החברה אינה אחראית לנזקים ו/או תיקונים כלשהם הקשורים בתשתיות חשמל ו/או חיוטי חשמל ו/או חיבורי חשמל ו/או חיבורים אחרים כלשהם (כגון חיבורי תשתיות אינטרנט וטלוויזיה) שאינם מהווים לחלק מהמכשיר עצמו ולכבלים המקוריים המחוברים אל המכשיר, כפי שסופקו באריזה המקורית.

7. התיקונים

תיקונים על פי תעודת אחריות זו יבוצעו בבית הלקוח ו/או במשרדי החברה ו/או במעבדות שירות של החברה ו/או מי מטעמה, בהתאם לשיקול דעתה של החברה לפי אופי התיקון וסוג המוצר, ובכפוף להוראות הדין. במקרה של תיקונים שלא ניתן לבצעם בבית הלקוח מסיבות הקשורות באופי התיקון ו/או בסוג המוצר עצמו, תוביל החברה את המכשיר, על חשבונה, אלא אם כן נגרם הקלקול ו/או הנזק עקב המקרים המנויים בסעיף 3 לעיל. תיקונים יבוצעו תוך שבוע ימים ממועד הקריאה וזמן ההמתנה ללקוח לא יעלה על שתיים מהמועד שתואם עימו, הכל בהתאם להוראות הדין לעניין זה.

החברה תהא רשאית לבצע תיקונים ו/או החלפות של המכשיר ו/או חלקיו תוך שימוש בחלפים מקוריים, ובמקרה שלא ניתן יהיה לעשות שימוש בחלקי חילוף מקוריים תעשה החברה שימוש בחלקי חילוף חלופיים לפי שיקול דעתה המקצועי.

רשימת נקודות לאיסוף / תחנות שירות למוצרי אנרגיים הינה כדלקמן:

עיר	שם לקוח	כתובת
● באר שבע	גידים	שד טוביהו 36 קניון בש
● הרצליה	אנרגיים	שד' שבעת הכוכבים 1,
● י"ם	אופני הבירה	בר אילן 39 י"ם
● חיפה	סיטי ספורט	האשלג 22 חיפה (מול קניון לב המפרץ)

8. שירות תיקון לאחר תום תקופת האחריות

- מבלי לגרוע מהאמור לעיל, על המנוע הראשי של המכשיר בלבד, תחול אחריות של 5 שנים מיום מסירת המכשיר לידי הצרכן, ללא תוספת תשלום.
- למען הסר ספק, בגין ביצוע העבודה הכרוכה בתיקון ו/או החלפת המנוע הראשי, רשאית החברה לגבות תשלום.
- קבלת האחריות כאמור בסעיף זה, מותנית בביצוע בדיקה ואבחנה של טכנאי מטעם החברה ובאמצעותו בלבד.
- במקרים מסוימים ובעדכון הצרכן מראש, החלפת המנוע תהיה כרוכה בתיקונים נלווים נוספים ולרבות החלפת רצועה, החלפת משטח והחלפת כרטיס מנוע, והכל בהתאם לאבחנת טכנאי מטעם החברה. בגין ביצוע התיקונים הנלווים, רשאית החברה לגבות תשלום נפרד.
- סירוב הצרכן לביצוע אבחנה ו/או תיקון ו/או החלפה של המנוע על ידי טכנאי מטעם החברה תביא את האחריות בהתאם לסעיף זה לסיומה והחברה תהיה פתורה מכל התחייבות שנתנה בעניין זה.

9. כללי

על תעודת אחריות זו יחולו דיני מדינת ישראל. סמכות השיפוט הבלעדית בכל הנוגע ו/או הכרוך בתעודת אחריות זו תהא לבתי המשפט המוסמכים בעיר תל אביב-יפו.